



# MASTER LEDspot ExpertColor LV

## MASTER LED ExpertColor LED ExpertColor 6.5-35W MR16 940 10D

De Philips MASTER LEDspot LV ExpertColor creëert een warme en comfortabele sfeer in horecagelegenheden, woningen en restaurants. Dit is mogelijk dankzij de toepassing van superieure verlichting met een aangepast spectrum, een hoge CRI en een diepe dimfunctie. Het resultaat is een prachtige verlichtingsbeleving. Bovendien past het innovatieve armatuurontwerp met zijn rustige en nette uitstraling in vrijwel elk interieur. Daarnaast kunt u profiteren van de volledige Philips ExpertColor-familie, waarvan ook de LEDspot MV- en de LEDspot PAR-lampen deel uitmaken.

### Product gegevens

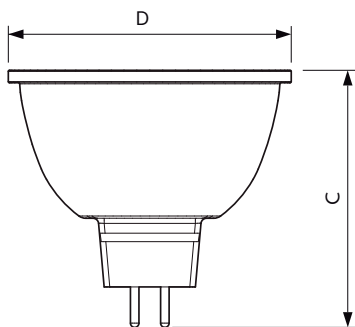
Algemene informatie		Kleurweergave-index (nom.)	
Lampvoet	GU5.3 [ GU5.3]		97
Conform EU RoHS-richtlijn	Ja	LLMF bij einde nominale levensduur (nom.)	70 %
Nominale levensduur (nom.)	40000 h	Lichtstroom in conus van 90° (nom.)	440 lm
Schakelcyclus	50.000X	<b>Bedrijfs- en Elektrische gegevens</b>	
Technisch type	6.5-35W	Ingangsfrequentie	- Hz
<b>Eisen aan armatuurontwerp</b>		Power (Rated) (Nom)	6,5 W
Kleurcode	940 [ CCT of 4000K]	Lampstroom (nom.)	800 mA
Bundelhoek (nom.)	10°	Overeenkomstig vermogen	35 W
Lichtstroom (nom.)	440 lm	Opstarttijd (nom.)	0,5 s
Lichtsterkte (nom.)	5000 cd	Opwarmtijd tot 60% lichtopbrengst (nom.)	0,5 s
Kleuraanduiding	Koel Wit (CW)	Arbeidsfactor (nom.)	0,7
Gecorreleerde kleurtemperatuur (nom.)	4000 K	Spanning (nom.)	ac electronic 12 V
Lichtrendement (gespec.) (nom.)	67,69 lm/W		
Kleurconsistentie	<3		

# MASTER LEDspot ExpertColor LV

<b>Temperatuur</b>	
T-behuizing maximaal (nom.)	90 °C
<b>Regelsystemen en Dimmers</b>	
Dimbaar	Ja
<b>Goedkeuring en Toepassing</b>	
Energie-efficiëntielabel (EEL)	A+
Geschikt voor accentverlichting	Yes
Energieverbruik kWh/1.000 uur	8 kWh
<b>Productgegevens</b>	
Volledige productcode	871869673875700

Productnaam voor bestelling	MASTER LED ExpertColor LED ExpertColor 6.5-35W MR16 940 10D
EAN/UPC - Product	8718696738757
Bestelcode	73875700
Lokale bestelcode	MMR35WD940
Numerator - Aantal per pak	1
SAP-numerator - Dozen per buitendoos	10
SAP-materiaal	929001341902
Netto gewicht (per stuk)	0,034 kg

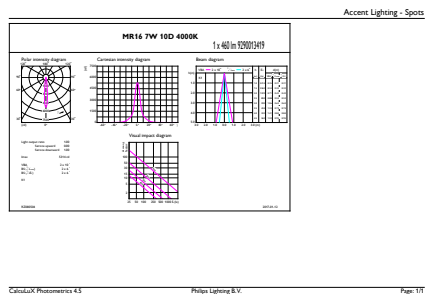
## Maatschets



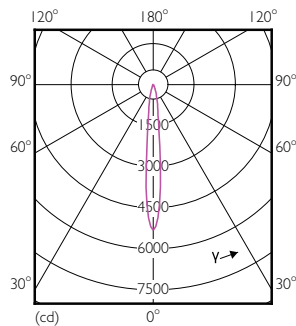
MR16 12V 6.5-30W 450lm 10D 4000K GU5.3 D

Product	D	C
MASTER LED ExpertColor LED ExpertColor 6.5-35W MR16 940 10D	51 mm	46 mm

## Fotometrische gegevens



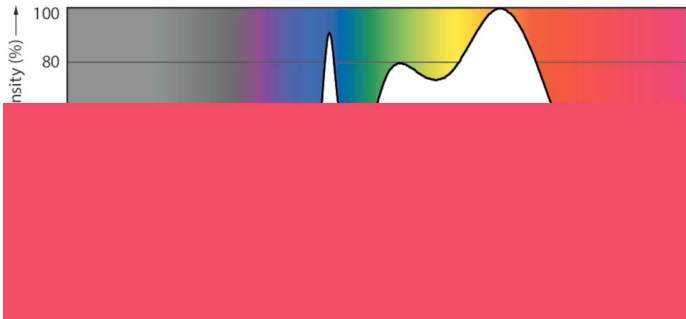
MR16 12V 6.5-30W 450lm 10D 4000K GU5.3 D



LEDSpots MR16 7W 940 460lm 10D

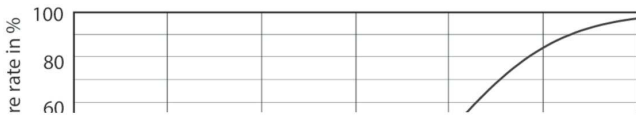
# MASTER LEDspot ExpertColor LV

## Fotometrische gegevens

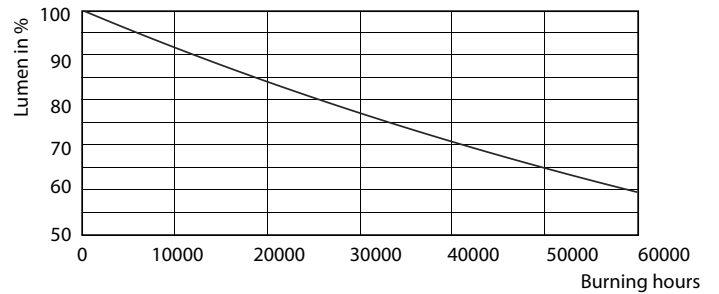


LEDspots MR16 7W 4000K

## Levensduur



LEDspots MR16 7W



LEDspots MR16 7W

