



MASTER LEDspot ExpertColor LV

MASTER LED ExpertColor LED ExpertColor 6.5-35W MR16 930 10D

De Philips MASTER LEDspot LV ExpertColor creëert een warme en comfortabele sfeer in horecagelegenheden, woningen en restaurants. Dit is mogelijk dankzij de toepassing van superieure verlichting met een aangepast spectrum, een hoge CRI en een diepe dimfunctie. Het resultaat is een prachtige verlichtingsbeleving. Bovendien past het innovatieve armatuurontwerp met zijn rustige en nette uitstraling in vrijwel elk interieur. Daarnaast kunt u profiteren van de volledige Philips ExpertColor-familie, waarvan ook de LEDspot MV- en de LEDspot PAR-lampen deel uitmaken.

Product gegevens

Algemene informatie	
Lampvoet	GU5.3 [GU5.3]
Conform EU RoHS-richtlijn	Ja
Nominale levensduur (nom.)	40000 h
Schakelcyclus	50.000X
Technisch type	6.5-35W
Eisen aan armatuurontwerp	
Kleurcode	930 [CCT of 3000K]
Bundelhoek (nom.)	10 °
Lichtstroom (nom.)	430 lm
Lichtsterkte (nom.)	5000 cd
Kleuraanduiding	Wit (WH)
Gecorreleerde kleurtemperatuur (nom.)	3000 K
Lichtrendement (gespec.) (nom.)	66,15 lm/W
Kleurconsistentie	<3

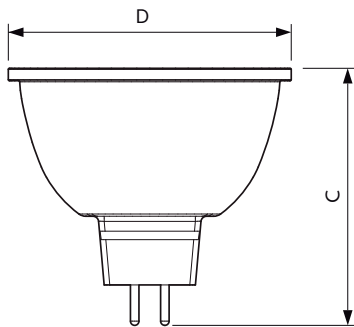
Kleurweergave-index (nom.)	97
LLMF bij einde nominale levensduur (nom.)	70 %
Lichtstroom in conus van 90° (nom.)	430 lm
Bedrijfs- en Elektrische gegevens	
Ingangsfrequentie	- Hz
Power (Rated) (Nom)	6,5 W
Lampstroom (nom.)	800 mA
Overeenkomstig vermogen	35 W
Opstarttijd (nom.)	0,5 s
Opwarmtijd tot 60% lichtopbrengst (nom.)	0,5 s
Arbeidsfactor (nom.)	0,7
Spanning (nom.)	ac electronic 12 V

MASTER LEDspot ExpertColor LV

Temperatuur	
T-behuizing maximaal (nom.)	90 °C
Regelsystemen en Dimmers	
Dimbaar	Ja
Goedkeuring en Toepassing	
Energie-efficiëntielabel (EEL)	A
Geschikt voor accentverlichting	Yes
Energieverbruik kWh/1000 uur	8 kWh
Productgegevens	
Volledige productcode	871869673873300

Productnaam voor bestelling	MASTER LED ExpertColor LED ExpertColor 6.5-35W MR16 930 10D
EAN/UPC - Product	8718696738733
Bestelcode	73873300
Lokale bestelcode	MMR35WD930
Numerator - Aantal per pak	1
Numerator - Dozen per buitendoos	10
Materiaalnr. (12NC)	929001341802
Netto gewicht (per stuk)	0,034 kg

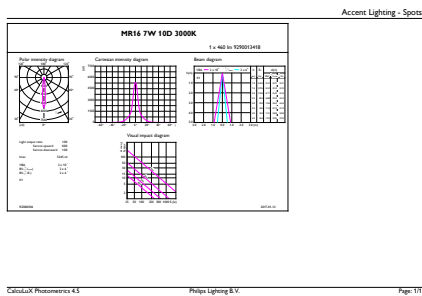
Maatschets



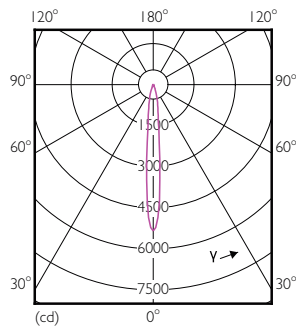
MR16 12V 6.5-30W 450lm 10D 3000K GU5.3 D

Product	D	C
MASTER LED ExpertColor LED ExpertColor 6.5-35W MR16 930 10D	51 mm	46 mm

Fotometrische gegevens



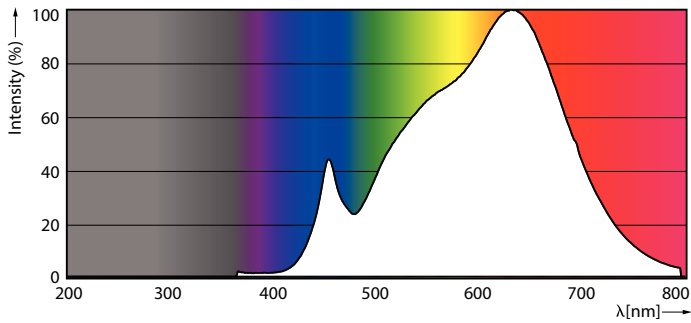
MR16 12V 6.5-30W 450lm 10D 3000K GU5.3 D



LEDSpots MR16 7W 930 460lm 10D

MASTER LEDspot ExpertColor LV

Fotometrische gegevens

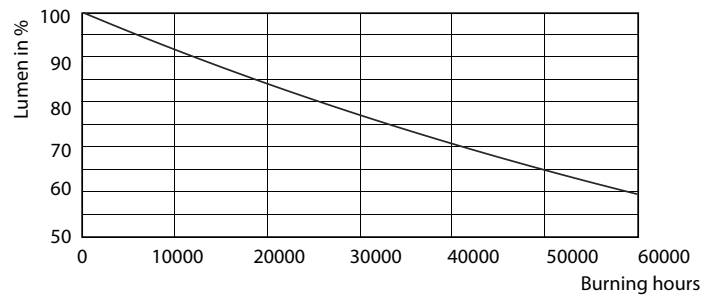


LEDspots MR16 7W 3000K

Levensduur



LEDspots MR16 7W



LEDspots MR16 7W

