



MASTER VALUE LEDs pot LV

MAS LED spot VLE D 5.5-35W MR16 827 60D

De Philips MASTER VALUE MR16 is de nieuwe serie laagspanningshalogeen MR16-
vervangers (12 VAC). De serie maakt niet alleen gebruik van de door Philips
gepatenteerde oplossing die uitwisselbaarheid met een brede selectie van
transformatoren (12 V) garandeert, maar levert ook een hoge bundelintensiteit die
overeenkomt met de traditionele Philips MR16-halogeenlampen van 50W. De
Philips MASTER Value LED MR16 garandeert bovendien 100% compatibiliteit aan de
achterzijde van de lamp met een perfecte MR16-aansluiting zoals die van MR16-
halogeenlampen.;De MASTER LEDspot MR16-lamp levert een warme, op halogeen
of gloeilamp lijkend licht, die hem ideaal maakt voor accent- en algemene
verlichting in de horeca. Hij is in het bijzonder geschikt voor openbare ruimtes zoals
recepties, lobby's, gangen, trappenhuis en toiletten, waar het licht altijd aan is.De
robuust ontworpen MASTER LEDspot biedt keuze uit diverse bundelhoeken voor
een duidelijk gedefinieerde bundelspreiding. De bundel bevat geen UV of IR licht
waardoor hij bruikbaar is voor het verlichten van warmtegevoelige objecten
(levensmiddelen, organische materialen, schilderijen, enz.). De innovatieve actieve
koeltechnologie resulteert in maximale prestaties van de lamp.

Waarschuwingen en veiligheid

- Geschikt voor omgevingstemperaturen van -20°C tot 45°C.
- Toe te passen in droge of vochtige ruimten en in de meeste open armaturen waarin de lamphouders voldoende vrije ruimte hebben. Minimaal 10 mm.
- Niet te gebruiken in noodverlichtings- of vluchtwegarmaturen.

Product gegevens

Algemene informatie		Nominale levensduur (nom.)	
Lampvoet	GU5.3 [GU5.3]	25000 h	
Conform EU RoHS-richtlijn	Ja	Schakelcyclus	50.000X

MASTER VALUE LEDspot LV

Technisch type	5,5-35W
----------------	---------

Eisen aan armatuurontwerp

Kleurcode	827 [CCT van 2700 K]
Bundelhoek (nom.)	60 °
Lichtstroom (nom.)	450 lm
Lichtsterkte (nom.)	500 cd
Kleuraanduiding	Warmwit (WW)
Gecorreleerde kleurtemperatuur (nom.)	2700 K
Lichtrendement (gespec.) (nom.)	81,82 lm/W
Kleurconsistentie	<6
Kleurweergave-index (nom.)	80
LLMF bij einde nominale levensduur (nom.)	70 %
Lichtstroom in conus van 90° (nom.)	450 lm

Bedrijfs- en Elektrische gegevens

Ingangsfrequentie	- Hz
Power (Rated) (Nom)	5,5 W
Lampstroom (nom.)	630 mA
Overeenkomstig vermogen	35 W
Opstarttijd (nom.)	0,5 s
Opwarmtijd tot 60% lichtopbrengst (nom.)	0,5 s
Arbeidsfactor (nom.)	0,8
Spanning (nom.)	ac Electronic 12 V

Temperatuur

T-behuizing maximaal (nom.)	95 °C
-----------------------------	-------

Regelsystemen en Dimmers

Dimbaar	Ja
---------	----

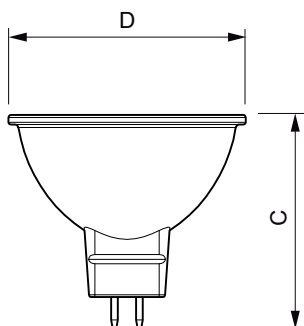
Goedkeuring en Toepassing

Energie-efficiëntielabel (EEL)	A+
Geschikt voor accentverlichting	Yes
Energieverbruik kWh/1.000 uur	7 kWh

Productgegevens

Volledige productcode	871869670829300
Productnaam voor bestelling	MAS LED spot VLE D 5.5-35W MR16 827 60D
EAN/UPC - Product	8718696708293
Bestelcode	70829300
Lokale bestelcode	MSMR35WD827D60
Numerator - Aantal per pak	1
SAP-numerator - Dozen per buitendoos	10
SAP-materiaal	929001326202
Nettogewicht SAP (per stuk)	0,045 kg

Maatschets

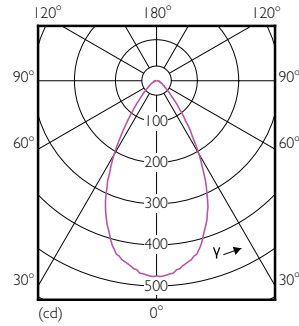
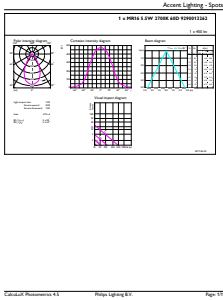


MR16 12V 5W-35W 380lm 60D 2700K GU5.3 D

Product	D	C
MAS LED spot VLE D 5.5-35W MR16 827 60D	50,5 mm	45 mm

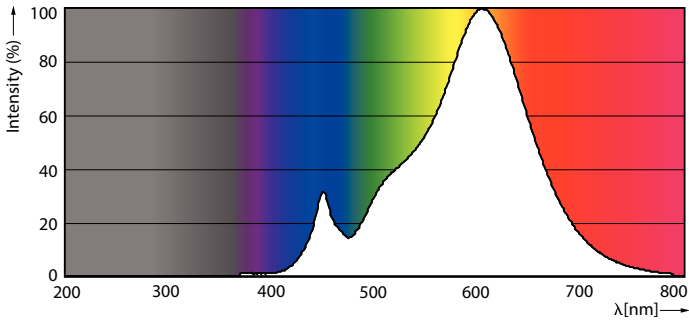
MASTER VALUE LEDspot LV

Fotometrische gegevens



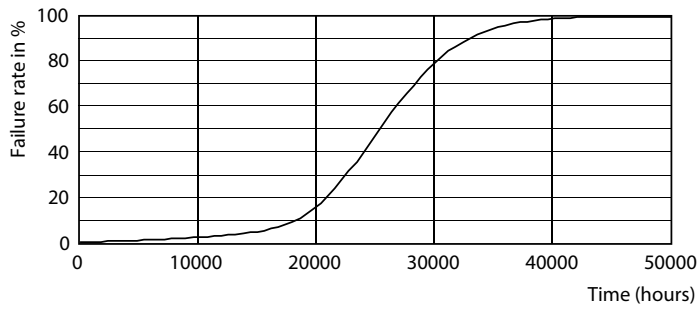
MAS VLE LEDspotLV 35W GU5-3 827 60D MR16

MAS VLE LEDspotLV 35W GU5-3 827 60D MR16

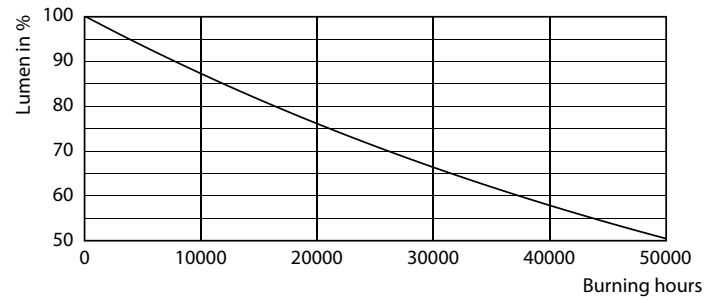


MAS VLE LEDspotLV 35W GU5-3 827 36D MR16

Levensduur



MAS VLE LEDspotLV 35W GU5-3 827 36D MR16



MAS VLE LEDspotLV 35W GU5-3 827 36D MR16

MASTER VALUE LEDspot LV

