



MASTER LEDspot LV AR111

MAS LEDspotLV D 20-100W 827 AR111 40D

De Master LEDspot LV AR111, met zijn nieuwe perfect-fit ontwerp, vervangt de meeste verlichting met een G53 lampvoet en is daarmee een echte renovatieoplossing. De lamp creëert een briljant visueel effect voor toepassingen in de detailhandel en horeca zoals winkels, showrooms en galerijen. Het hoogwaardige licht verfraait, accentueert en brengt de ware kleuren naar voren. De Master LEDspot LV AR111 heeft een lange levensduur met langdurig lumen- en kleurbehoud. De prachtig ontworpen lamp levert een goed gedefinieerde lichtbundel met een groot aantal bundelhoeken die passen bij uiteenlopende toepassingen. De Master LEDspot LV AR111 maakt gebruik van TransforMax. TransforMax is een door Philips gepatenteerde oplossing die uitwisselbaarheid met een brede selectie van elektronische transformatoren (12V) garandeert. De lamp geeft verder een hoge bundelintensiteit die overeenkomt met AR111 halogeenspots van 50 W, 75 W of 100 W.

Product gegevens

| Algemene informatie | |
|----------------------------|-----------------------|
| Lampvoet | G53 [G53] |
| Conform EU RoHS-richtlijn | Ja |
| Nominale levensduur (nom.) | 25000 h |
| Schakelcyclus | 50.000X |
| Technisch type | 20-100W |
| Eisen aan armatuurontwerp | |
| Kleurcode | 827 [CCT van 2700 K] |
| Bundelhoek (nom.) | 40 ° |
| Lichtstroom (nom.) | 1160 lm |
| Lichtsterkte (nom.) | 2300 cd |

| Kleuraanduiding | Warmwit (WW) |
|---|--------------|
| Gecorreleerde kleurtemperatuur (nom.) | 2700 K |
| Lichtrendement (gespec.) (nom.) | 58,00 lm/W |
| Kleurconsistentie | <3 |
| Kleurweergave-index (nom.) | 80 |
| LLMF bij einde nominale levensduur (nom.) | 70 % |
| Lichtstroom in conus van 90° (nom.) | 1160 lm |
| Bedrijfs- en Elektrische gegevens | |
| Ingangsfrequentie | - Hz |
| Power (Rated) (Nom) | 20 W |
| Lampstroom (nom.) | 2400 mA |

MASTER LEDspot LV AR111

| | |
|--|-------|
| Overeenkomstig vermogen | 100 W |
| Opstarttijd (nom.) | 0,5 s |
| Opwarmtijd tot 60% lichtopbrengst (nom.) | 0.5 s |
| Arbeidsfactor (nom.) | 0.7 |
| Spanning (nom.) | 12 V |

Temperatuur

| | |
|-----------------------------|-------|
| T-behuizing maximaal (nom.) | 80 °C |
|-----------------------------|-------|

Regelsystemen en Dimmers

| | |
|---------|----|
| Dimbaar | Ja |
|---------|----|

Goedkeuring en Toepassing

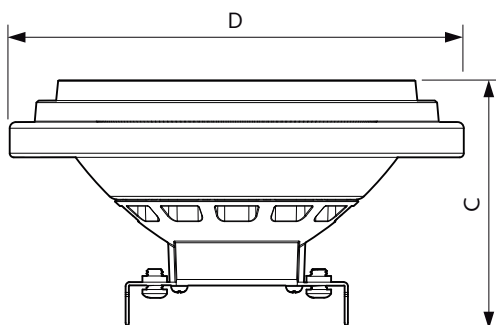
| | |
|---------------------------------|-----|
| Energie-efficiëntielabel (EEL) | A |
| Geschikt voor accentverlichting | Yes |

| | |
|-------------------------------|--------|
| Energieverbruik kWh/1.000 uur | 22 kWh |
|-------------------------------|--------|

Productgegevens

| | |
|--------------------------------------|---------------------------------------|
| Volledige productcode | 871869670745600 |
| Productnaam voor bestelling | MAS LEDspotLV D 20-100W 827 AR111 40D |
| EAN/UPC - Product | 8718696707456 |
| Bestelcode | 70745600 |
| Lokale bestelcode | MSAR100W82740D |
| Numerator - Aantal per pak | 1 |
| SAP-numerator - Dozen per buitendoos | 6 |
| SAP-materiaal | 929001171102 |
| Nettogewicht SAP (per stuk) | 0,160 kg |

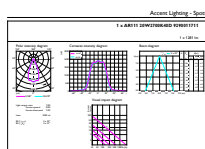
Maatschets



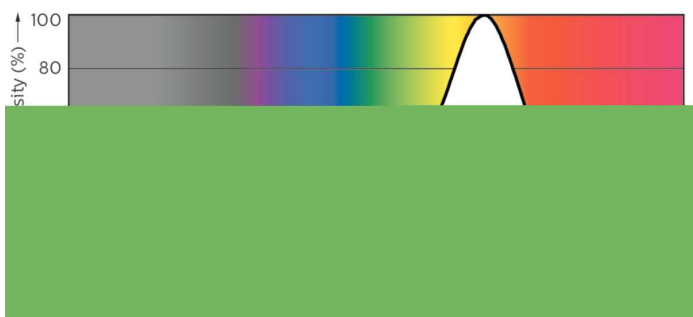
MAS LEDspot LV D 20-100W 827 AR111 40D

| Product | D | C |
|---------------------------------------|--------|-------|
| MAS LEDspotLV D 20-100W 827 AR111 40D | 111 mm | 62 mm |

Fotometrische gegevens



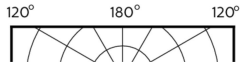
MASTER LEDspotLV 100W G53 827 40D



MASTER LEDspotLV AR111 100W G53 827 40D

MASTER LEDspot LV AR111

Fotometrische gegevens

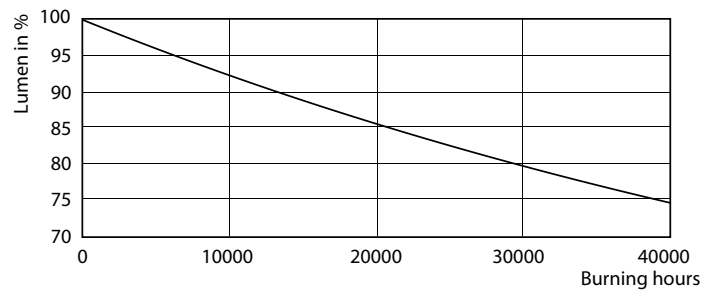


MASTER LEDspotLV AR111 100W G53 827 40D

Levensduur



MASTER LEDspotLV AR111 100W G53 40D



MASTER LEDspotLV AR111 100W G53 40D

