



# MASTERColour CDM-T Elite

## MASTERColour CDM-T Elite 35W/942 G12 1CT

Enkelkneeps keramische metaalhalogeen-ontladingslamp met lange levensduur en zeer hoog rendement die een sprankelend helder wit licht produceert met een hoge kleurweergave-index

### Waarschuwingen en veiligheid

- Alleen te gebruiken in volledig gesloten armaturen, zelfs tijdens testen (IEC 61167, IEC 62035, IEC 60598)
- De armatuur moet hete lamponderdelen bij elkaar kunnen houden als de lamp breekt
- Alleen te gebruiken met elektronische VSA's. Lampen van 35 en 70 W mogen ook gebruikt worden met een elektromagnetisch VSA.
- Regel-VSA moet voorzien zijn van eindelevensduurbescherming (IEC 61167, IEC 62035)
- Het is uiterst onwaarschijnlijk dat een kapotte lamp ook maar enige invloed heeft op uw gezondheid. Als een lamp breekt, ventileer de kamer dan gedurende 30 minuten en ruim de scherven op, bij voorkeur met handschoenen. Doe de scherven in een afgesloten plastic zak en breng die naar uw plaatselijke afvalverwerking voor recycling. Gebruik geen stofzuiger.

### Product gegevens

Algemene informatie		Kleuraanduiding	
Lampvoet	G12 [ G12]		Koel Wit (CW)
Gebruiksstand	UNIVERSAL [ vrij]	Lumenbehoud 1.000 uur (nom.)	89 %
Levensduur tot 5% uitval (nom.)	9000 h	Lumenbehoud 12.000 uur (nom.)	71 %
Levensduur tot 10% uitval (nom.)	10000 h	Lumenbehoud 10000 uur (nom.)	73 %
Levensduur tot 20% uitval (nom.)	12000 h	Lumenbehoud 2.000 uur (nom.)	84 %
Levensduur tot 50% uitval (nom.)	15000 h	Lumenbehoud 4.000 uur (nom.)	80 %
ANSI-code HID	-	Lumenbehoud 5.000 uur (nom.)	79 %
		Chromaticiteitscoördinaat X (nom.)	0,366
		Chromaticiteitscoördinaat Y (nom.)	0,364
		Gecorreleerde kleurtemperatuur (nom.)	4200 K
		Lichtrendement (gespec.) (nom.)	98 lm/W
		Kleurweergave-index (min.)	87

# MASTERCcolour CDM-T Elite

Kleurweergave-index (nom.)	90
----------------------------	----

## Bedrijfs- en Elektrische gegevens

Power (Rated) (Nom)	39,1 W
Lampstroom (EM) (nom.)	0,51 A
Ontsteekvoedingsspanning (min.)	198 V
Herontsteektijd (minuten) (max.)	15 min
Ontsteektijd (max.)	30 s
Spanning (max.)	96 V
Spanning (min.)	84 V
Spanning (nom.)	90 V

## Regelsystemen en Dimmers

Dimbaar	Nee
Opstarttijd 90% (max.)	3 min

## Mechanische eigenschappen en Behuizing

Lampafwerking	Helder
---------------	--------

## Goedkeuring en Toepassing

Energie-efficiëntielabel (EEL)	A+
Kwikhoud (Hg) (nom.)	4,9 mg
Energieverbruik kWh/1.000 uur	43 kWh

## UV

Pet (Niosh) (min.)	8 h/500lx
Kleurschadefactor D/fc (max.)	0,4

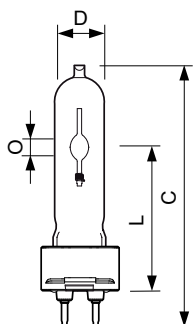
## Luminaire Design Requirements

Lamp temperatuur (max.)	500 °C
Lampvoettemperatuur (max.)	250 °C
Kneep temperatuur (max.)	350 °C

## Productgegevens

Volledige productcode	871829116364000
Productnaam voor bestelling	MASTERCcolour CDM-T Elite 35W/942 G12 1CT
EAN/UPC - Product	8718291163640
Bestelcode	16364000
Lokale bestelcode	CDMTELI35W942
SAP-numerator - Aantal per pak	1
SAP-numerator - Dozen per buitendoos	12
Materiaalnr. (12NC)	928193605131
Nettogewicht SAP (per stuk)	0,028 kg
ILCOS-code	MT/UB-35/942-H-G12-20/90

## Maatschets

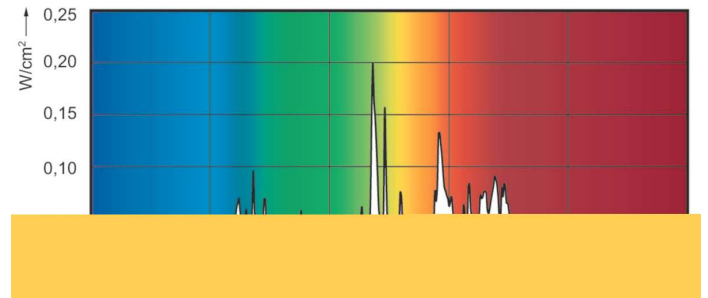
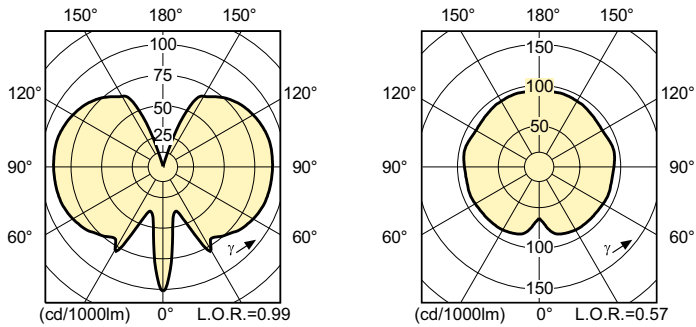


CDM-T Elite 35W/942 G12

Product	D (max)	O	L (min)	L (max)	L	C (max)
MASTERCcolour CDM-T Elite 35W/942 G12 1CT	20 mm	5,2 mm	55 mm	57 mm	56 mm	103 mm

# MASTERColour CDM-T Elite

## Fotometrische gegevens



## Levensduur

