



MASTERColour CDM-Rm Elite Mini

MASTERColour CDM-Rm Elite Mini 20W/830 GX10 MR16 25D

Miniatuur keramische metaalhalogeen-reflectorontladingslamp met zeer hoog rendement die een sprankelend helder wit licht produceert met een hoge kleurweergave-index

Waarschuwingen en veiligheid

- Alleen te gebruiken met elektronische VSA's
- Regel-VSA moet voorzien zijn van eindelevensduurbescherming (IEC 61167, IEC 62035)

Product gegevens

Algemene informatie			
Lampvoet	GX10 [GX10]	Lichtstroom (gespec.) (min.)	900 lm
Gebruiksstand	UNIVERSAL [vrij]	Lichtstroom (gespec.) (nom.)	1000 lm
Levensduur tot 5% uitval (nom.)	9000 h	Lichtsterkte (min.)	3100 cd
Levensduur tot 10% uitval (nom.)	10000 h	Lichtsterkte (nom.)	4000 cd
Levensduur tot 20% uitval (nom.)	12000 h	Bundelomschrijving	-
Levensduur tot 50% uitval (nom.)	15000 h	Lumenbehoud 12.000 uur (nom.)	75 %
ANSI-code HID	C156/O	Lumenbehoud 2.000 uur (nom.)	90 %
Schakelcyclus	1.350X	Lumenbehoud 4.000 uur (nom.)	85 %
Eisen aan armatuurontwerp		Chromaticiteitscoördinaat X (nom.)	0,439
Kleurcode	830 [CCT of 3000K]	Chromaticiteitscoördinaat Y (nom.)	0,403
Bundelhoek (nom.)	25 °	Gecorreleerde kleurtemperatuur (nom.)	3000 K
Bundelbreedte technisch	22 °	Lichtrendement (gespec.) (nom.)	50 lm/W
Bundelbreedte technisch	27,5 °	Kleurweergave-index (min.)	81
Bundelhoek technisch (min.)	16,5 °	Kleurweergave-index (nom.)	84
		LLMF bij einde nominale levensduur (nom.)	70 %

MASTERCLOUR CDM-Rm Elite Mini

Lichtstroom in conus van 90° (nom.)	900 lm
-------------------------------------	--------

Bedrijfs- en Elektrische gegevens

Power (Rated) (Nom)	20,1 W
Herontsteektijd (minuten) (max.)	15 min
Opwarmtijd tot 60% lichtopbrengst (nom.)	120 s
Ontsteektijd (max.)	30 s
Spanning (max.)	100 V
Spanning (min.)	90 V
Spanning (nom.)	95 V

Regelsystemen en Dimmers

Dimbaar	Nee
Opstarttijd 90% (max.)	3 min

Goedkeuring en Toepassing

Energie-efficiëntielabel (EEL)	A
Kwikhoud (Hg) (nom.)	3,5 mg
Energieverbruik kWh/1.000 uur	22 kWh

UV

Pet (Niosh) (min.)	8 h/500lx
--------------------	-----------

Kleurschadefactor D/fc (max.)	0,4
-------------------------------	-----

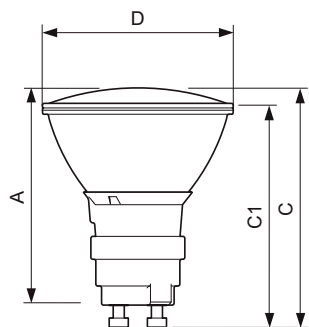
Luminaire Design Requirements

Temperatuur reflectornek (max.)	215 °C
---------------------------------	--------

Productgegevens

Volledige productcode	871829120301800
Productnaam voor bestelling	MASTERCLOUR CDM-Rm Elite Mini 20W/830 GX10 MR16 25D
EAN/UPC - Product	8718291203018
Bestelcode	20301800
Lokale bestelcode	CDMRMIN20W25UPG
Numerator - Aantal per pak	1
Numerator - Dozen per buitendoos	12
SAP-materiaal	928191105331
Netto gewicht (per stuk)	0,047 kg
ILCOS-code	MRS/UB-20/830-H-GX10-51/54.5/25

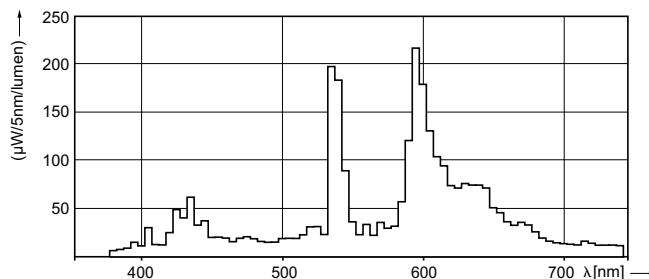
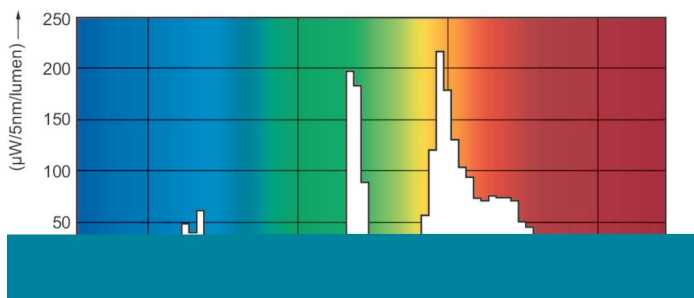
Maatschets



CDM-Rm 20W/830 GX10 MR16 25D

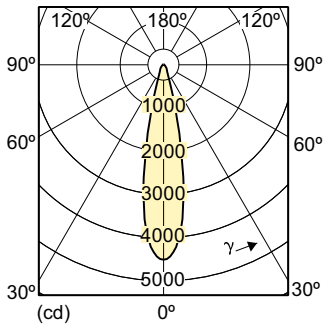
Product	D (max)	D	C (max)	C	C1 (max)	A (max)
MASTERCLOUR CDM-Rm	51 mm	50	65,4 mm	62,75	60,9 mm	59 mm
Elite Mini 20W/830 GX10		mm		mm		
MR16 25D						

Fotometrische gegevens



MASTERCoulour CDM-Rm Elite Mini

Fotometrische gegevens



LDLD_CDM-Rm_20W_25D_0003-Light distribution diagram

Levensduur

