



MASTERColour CDM-Tm Elite Mini

MASTERColour CDM-Tm Elite Mini 35W/930 GU6.5 1CT

Miniatuur enkelkneps keramische metaalhalogeen-ontladingslamp met lange levensduur en zeer hoog rendement die een sprankelend helder wit licht produceert met een hoge kleurweergave-index

Waarschuwingen en veiligheid

- Alleen te gebruiken in volledig gesloten armaturen, zelfs tijdens testen (IEC 61167, IEC 62035, IEC 60598)
- De armatuur moet hete lamponderdelen bij elkaar kunnen houden als de lamp breekt
- Alleen te gebruiken met elektronische VSA's
- Gebruik voor 50 W alleen elektronische VSA's van Philips
- Regel-VSA moet voorzien zijn van eindelevensduurbescherming (IEC 61167, IEC 62035)
- Het is uiterst onwaarschijnlijk dat een kapotte lamp ook maar enige invloed heeft op uw gezondheid. Als een lamp breekt, ventileer de kamer dan gedurende 30 minuten en ruim de scherven op, bij voorkeur met handschoenen. Doe de scherven in een afgesloten plastic zak en breng die naar uw plaatselijke afvalverwerking voor recycling. Gebruik geen stofzuiger.

Product gegevens

Algemene informatie	
Lampvoet	GU6.5 [GU6.5]
Gebruiksstand	UNIVERSAL [vrij]
Levensduur tot 5% uitval (nom.)	12000 h
Levensduur tot 10% uitval (nom.)	14000 h
Levensduur tot 20% uitval (nom.)	16000 h
Levensduur tot 50% uitval (nom.)	20000 h
ANSI-code HID	C130/E

Eisen aan armatuurontwerp	
Kleurcode	930 [CCT of 3000K]
Lichtstroom (gespec.) (min.)	3600 lm
Lichtstroom (gespec.) (nom.)	4000 lm
Kleuraanduiding	Warmwit (WW)
Lumenbehoud 1.000 uur (nom.)	95 %
Lumenbehoud 12.000 uur (nom.)	80 %
Lumenbehoud 2.000 uur (nom.)	93 %
Lumenbehoud 4.000 uur (nom.)	90 %
Chromaticiteitscoördinaat X (nom.)	0,435

MASTERCcolour CDM-Tm Elite Mini

Chromaticiteitscoördinaat Y (nom.)	0,396
Geccorreleerde kleurtemperatuur (nom.)	3000 K
Lichtrendement (gespec.) (nom.)	102 lm/W
Kleurweergave-index (min.)	87
Kleurweergave-index (nom.)	90

Bedrijfs- en Elektrische gegevens

Power (Rated) (Nom)	39,1 W
Lampstroom bij opstarten (max.)	1 A
Herontsteektijd (minuten) (max.)	15 min
Ontsteektijd (max.)	30 s
Spanning (max.)	95 V
Spanning (min.)	79 V
Spanning (nom.)	87 V

Regelsystemen en Dimmers

Dimbaar	Nee
Opstarttijd 90% (max.)	3 min

Mechanische eigenschappen en Behuizing

Lampafwerking	Helder
---------------	--------

Goedkeuring en Toepassing

Energie-efficiëntielabel (EEL)	A+
Kwikinhoud (Hg) (nom.)	4,7 mg

Energieverbruik kWh/1.000 uur	43 kWh
-------------------------------	--------

UV

Pet (Niosh) (min.)	8 h/500lx
Kleurschadefactor D/fc (max.)	0,4

Luminaire Design Requirements

Lamp temperatuur (max.)	450 °C
Lampvoettemperatuur (max.)	250 °C

Productgegevens

Volledige productcode	871829115382500
Productnaam voor bestelling	MASTERCcolour CDM-Tm Elite Mini 35W/930 GU6.5 ICT
EAN/UPC - Product	8718291153825
Bestelcode	15382500
Lokale bestelcode	CDMTMELITE35930
SAP-numerator - Aantal per pak	1
SAP-numerator - Dozen per buitendoos	12
Materiaalnr. (12NC)	928187405130
Nettogewicht SAP (per stuk)	0,008 kg
ILCOS-code	MT/UB-35/930-H-GU6.5-13.3/52

Maatschets

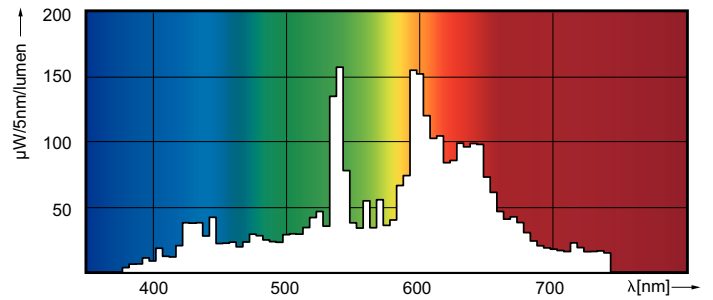
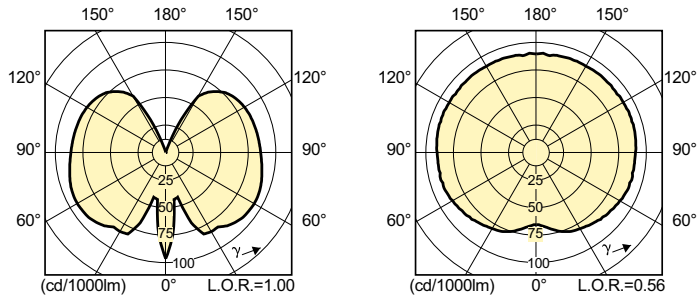
. D .

Product	D (max)	D	O	L (min)	L (max)	L	C (max)
MASTERCcolour CDM-Tm Elite Mini 35W/930	13,3 mm	0,5 in	4,7	28 mm	32 mm	30	56,7 mm
GU6.5 ICT			mm			mm	

CDM-Tm 35W/930 GU6.5

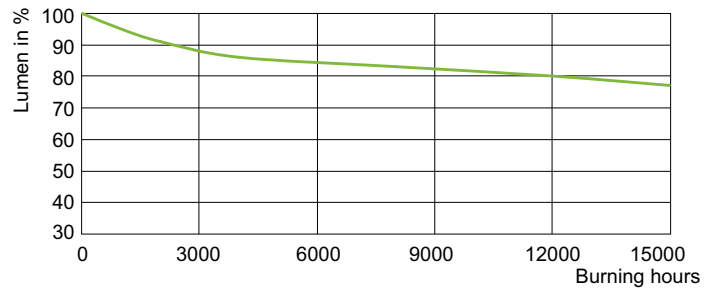
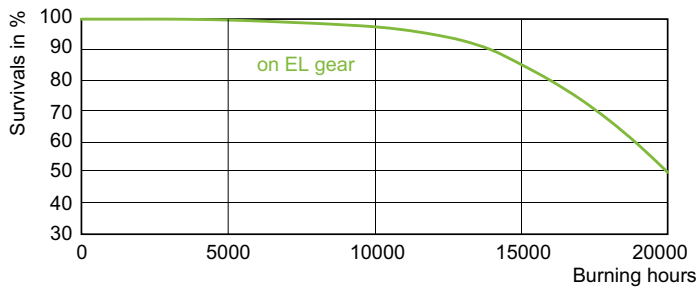
MASTERCoulour CDM-Tm Elite Mini

Fotometrische gegevens



LDPO_CDM-Tm_35W_930_GU65-Spectral power distribution Colour

Levensduur



LDLM_CDM-Tm_0001-Lumen maintenance diagram

