



MASTER CosmoWhite CPO-TW

MASTER CosmoWhite CPO-TW Xtra 90W/728 PGZ12

Nieuwe generatie keramische metaalhalogeenlampen voor buitengebruik, met een efficiënt en aangenaam wit licht

Waarschuwingen en veiligheid

- Alleen te gebruiken in volledig gesloten armaturen, zelfs tijdens testen (IEC 61167, IEC 62035, IEC 60598)
- De armatuur moet hete lamponderdelen bij elkaar kunnen houden als de lamp breekt
- Alleen te gebruiken met elektronische VSA's
- Regel-VSA moet voorzien zijn van eindelevensduurbescherming (IEC 61167, IEC 62035)
- Het is uiterst onwaarschijnlijk dat een kapotte lamp ook maar enige invloed heeft op uw gezondheid. Als een lamp breekt, ventileer de kamer dan gedurende 30 minuten en ruim de scherven op, bij voorkeur met handschoenen. Doe de scherven in een afgesloten plastic zak en breng die naar uw plaatselijke afvalverwerking voor recycling. Gebruik geen stofzuiger.

Product gegevens

Algemene informatie			
Lampvoet	PGZ12 [PGZ12]	LSF 12.000 uur gemeten	99 %
Gebruiksstand	UNIVERSAL [vrij]	LSF 16.000 uur gemeten	99 %
Levensduur tot 5% uitval (nom.)	21500 h	LSF 20.000 uur gemeten	97 %
Levensduur tot 10% uitval (nom.)	24000 h	LSF 24.000 uur gemeten	90 %
Levensduur tot 20% uitval (nom.)	27000 h	LSF 30.000 uur gemeten	63 %
Levensduur tot 50% uitval (nom.)	32000 h		
ANSI-code HID	C188/E	Eisen aan armatuurontwerp	
LSF 2.000 uur gemeten	99 %	Kleurcode	728 [CCT of 2800K]
LSF 4.000 uur gemeten	99 %	Lichtstroom (gespec.) (nom.)	10800 lm
LSF 6.000 uur gemeten	99 %	Kleuraanduiding	Wit (WH)
LSF 8.000 uur gemeten	99 %	Chromaticiteitscoördinaat X (nom.)	449
		Chromaticiteitscoördinaat Y (nom.)	412

MASTER CosmoWhite CPO-TW

Lichtrendement (gespec.) (nom.)	120 lm/W
Kleurweergave-index (min.)	67
Kleurweergave-index (nom.)	70
LLMF 2.000 uur gemeten	94 %
LLMF 4.000 uur gemeten	93 %
LLMF 6.000 uur gemeten	93 %
LLMF 8.000 uur gemeten	93 %
LLMF 12.000 uur gemeten	92 %
LLMF 16.000 uur gemeten	91 %
LLMF 20.000 uur gemeten	90 %
Verh. scotopisch/fotopisch lumen	1,15

Bedrijfs- en Elektrische gegevens

Power (Rated) (Nom)	90,0 W
Ontsteekpiekspanning (max.)	5000 V
Herontsteektijd (minuten) (max.)	900 s
Ontsteektijd (max.)	30 s
Spanning (max.)	98 V
Spanning (min.)	86 V
Spanning (nom.)	92 V

Regelsystemen en Dimmers

Dimbaar	Ja
Opstarttijd 90% (max.)	4 min

Mechanische eigenschappen en Behuizing

Lampafwerking	Helder
---------------	--------

Goedkeuring en Toepassing

Energie-efficiëntielabel (EEL)	A+
Kwikhoud (Hg) (nom.)	3,0 mg
Energieverbruik kWh/1.000 uur	99 kWh

UV

Pet (Niosh) (min.)	8 h/500lx
Pet (Niosh) (nom.)	38 h/500lx
Kleurschadefactor D/fc (nom.)	0,18

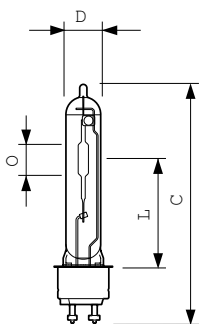
Luminaire Design Requirements

Lamp temperatuur (max.)	470 °C
Lampvoet temperatuur (max.)	300 °C

Productgegevens

Volledige productcode	871150021121715
Productnaam voor bestelling	MASTER CosmoWhite CPO-TW Xtra 90W/728 PGZ12
EAN/UPC - Product	8711500211217
Bestelcode	21121715
Lokale bestelcode	CPOT90W728
Numerator - Aantal per pak	1
Numerator - Dozen per buitendoos	12
SAP-materiaal	928093505127
Netto gewicht (per stuk)	0,037 kg
ILCOS-code	MT-90/728-H-PGZ12-20/143

Maatschets

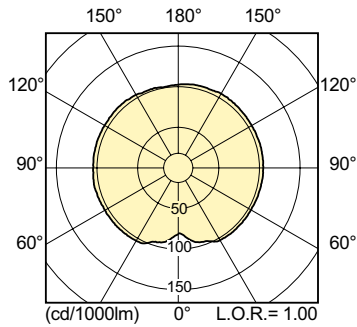


CPO-TW Xtra 90W/728 PGZ12

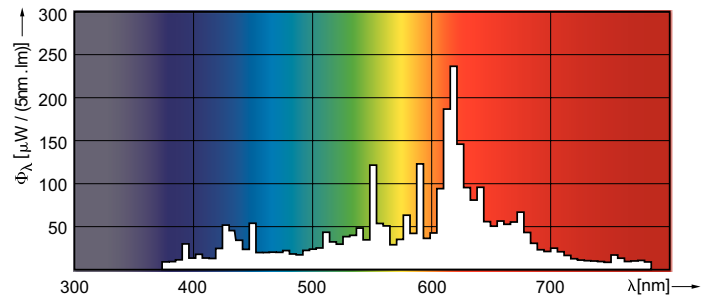
Product	D (max)	D	O	L	C (max)
MASTER CosmoWhite CPO-TW Xtra 90W/728 PGZ12	20 mm	19 mm	18 mm	66 mm	143 mm

MASTER CosmoWhite CPO-TW

Fotometrische gegevens

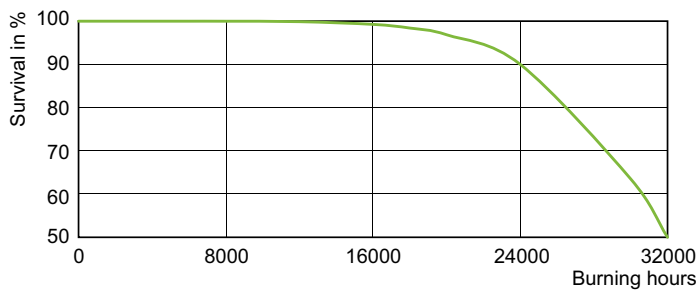


LDLD_CPO-TW_0003-Light distribution diagram

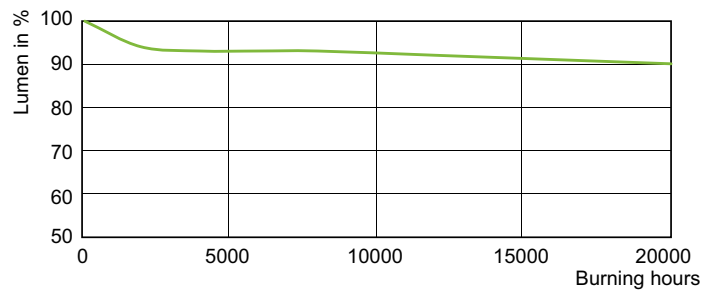


LDPO_CPO-TW_90W_728-Spectral power distribution Colour

Levensduur



LDLE_CPO-TW_0001-Life expectancy diagram



LDLM_CPO-TW_0003-Lumen maintenance diagram

