



# MASTER CosmoWhite CPO-TW

## MST COSMOWH CPO-TW Xtra 140W/728 PGZ12

Nieuwe generatie keramische metaalhalogeenlampen voor buitengebruik, met een efficiënt en aangenaam wit licht

### Waarschuwingen en veiligheid

- Alleen te gebruiken in volledig gesloten armaturen, zelfs tijdens testen (IEC 61167, IEC 62035, IEC 60598)
- De armatuur moet hete lamponderdelen bij elkaar kunnen houden als de lamp breekt
- Alleen te gebruiken met elektronische VSA's
- Regel-VSA moet voorzien zijn van eindelevensduurbescherming (IEC 61167, IEC 62035)
- Het is uiterst onwaarschijnlijk dat een kapotte lamp ook maar enige invloed heeft op uw gezondheid. Als een lamp breekt, ventileer de kamer dan gedurende 30 minuten en ruim de scherven op, bij voorkeur met handschoenen. Doe de scherven in een afgesloten plastic zak en breng die naar uw plaatselijke afvalverwerking voor recycling. Gebruik geen stofzuiger.

### Product gegevens

Algemene informatie		Levensduur	
Lampvoet	PGZ12 [ PGZ12]	LSF 20.000 uur gemeten	90 %
Gebruiksstand	UNIVERSAL [ vrij]	LSF 24.000 uur gemeten	80 %
Levensduur tot 5% uitval (nom.)	18000 h	LSF 30.000 uur gemeten	50 %
Levensduur tot 10% uitval (nom.)	20000 h	<b>Eisen aan armatuurontwerp</b>	
Levensduur tot 20% uitval (nom.)	24000 h	Kleurcode	728 [ CCT of 2800K]
Levensduur tot 50% uitval (nom.)	30000 h	Lichtstroom (gespec.) (nom.)	17600 lm
ANSI-code HID	C189/E	Kleuraanduiding	Wit (WH)
LSF 2.000 uur gemeten	99 %	Chromaticiteitscoördinaat X (nom.)	440
LSF 4.000 uur gemeten	99 %	Chromaticiteitscoördinaat Y (nom.)	413
LSF 6.000 uur gemeten	99 %	Lichtrendement (gespec.) (nom.)	125 lm/W
LSF 8.000 uur gemeten	99 %	Kleurweergave-index (nom.)	72
LSF 12.000 uur gemeten	99 %	LLMF 2.000 uur gemeten	94 %
LSF 16.000 uur gemeten	97 %	LLMF 4.000 uur gemeten	93 %

# MASTER CosmoWhite CPO-TW

LLMF 6.000 uur gemeten	92 %
LLMF 8.000 uur gemeten	91 %
LLMF 12.000 uur gemeten	89 %
LLMF 16.000 uur gemeten	88 %
LLMF 20.000 uur gemeten	87 %
LLMF 24.000 uur gemeten	86 %
Verh. scotopisch/fotopisch lumen	1,30

## Bedrijfs- en Elektrische gegevens

Power (Rated) (Nom)	141,0 W
Ontsteekpiekspanning (max.)	5000 V
Herontsteektijd (minuten) (max.)	900 s
Ontsteektijd (max.)	30 s
Spanning (max.)	100 V
Spanning (min.)	88 V
Spanning (nom.)	94 V

## Regelsystemen en Dimmers

Dimbaar	Ja
Opstarttijd 90% (max.)	4 min

## Mechanische eigenschappen en Behuizing

Lampafwerking	Helder
---------------	--------

## Goedkeuring en Toepassing

Energie-efficiëntielabel (EEL)	A+
--------------------------------	----

Kwikhoud (Hg) (nom.)	3,9 mg
Energieverbruik kWh/1.000 uur	154 kWh

## UV

Pet (Niosh) (min.)	8 h/500lx
Kleurschadefactor D/fc (nom.)	0,14

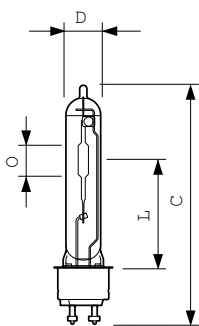
## Luminaire Design Requirements

Lamp temperatuur (max.)	550 °C
Lampvoettemperatuur (max.)	300 °C

## Productgegevens

Volledige productcode	871150020853815
Productnaam voor bestelling	MASTER CosmoWhite CPO-TW Xtra 140W/728 PGZ12
EAN/UPC - Product	8711500208538
Bestelcode	20853815
Lokale bestelcode	CPOT140W728
Numerator - Aantal per pak	1
Numerator - Dozen per buitendoos	12
SAP-materiaal	928088805127
Netto gewicht (per stuk)	0,040 kg
ILCOS-code	MT-140/728-H-PGZ12-20/150

## Maatschets

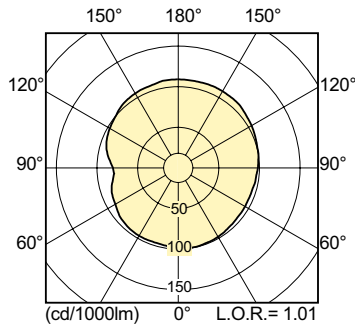


CPO-TW Xtra 140W/728 PGZ12

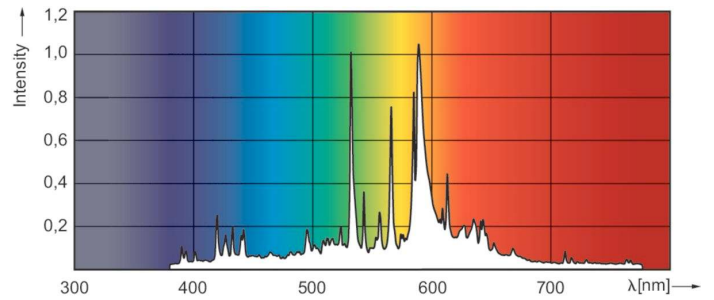
Product	D (max)	D	O	L	C (max)
MASTER CosmoWhite CPO-TW Xtra 140W/728 PGZ12	20 mm	19 mm	22 mm	66 mm	150 mm

# MASTER CosmoWhite CPO-TW

## Fotometrische gegevens

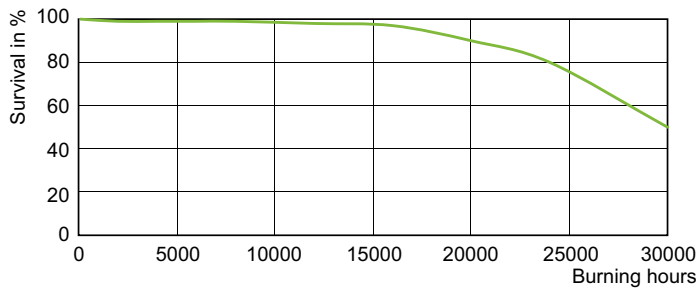


LDLD\_CPO-TW\_0005-Light distribution diagram

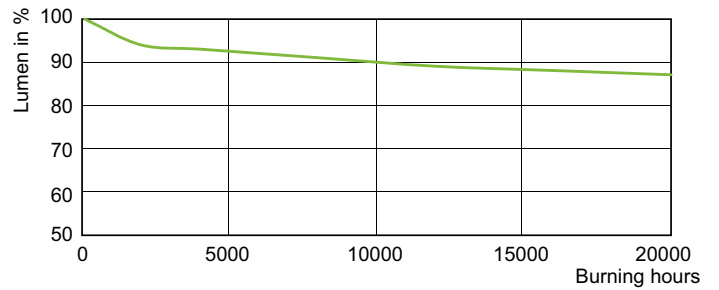


LDPO\_CPO-TW\_Xtra\_140W\_728-Spectral power distribution Colour

## Levensduur



LDLE\_CPO-TW\_0003-Life expectancy diagram



LDLM\_CPO-TW\_0006-Lumen maintenance diagram

