



MASTER MHN-FC

MASTER MHN-FC 1000W/740 230V XW

Compacte dubbelkneeps kwarts-metaalhalogeenlampen

Waarschuwingen en veiligheid

- Alleen te gebruiken in volledig gesloten armaturen, zelfs tijdens testen (IEC 61167, IEC 62035, IEC 60598)
- De armatuur moet hete lamponderdelen bij elkaar kunnen houden als de lamp breekt
- Het is uiterst onwaarschijnlijk dat een kapotte lamp ook maar enige invloed heeft op uw gezondheid. Als een lamp breekt, ventileer de kamer dan gedurende 30 minuten en ruim de scherven op, bij voorkeur met handschoenen. Doe de scherven in een afgesloten plastic zak en breng die naar uw plaatselijke afvalverwerking voor recycling. Gebruik geen stofzuiger.

Product gegevens

Algemene informatie	
Lampvoet	DOUBLEENDED [Double Ended]
Gebruiksstand	P5 [Parallel +/-5D or Horizontal(HOR)]
Levensduur tot 5% uitval (nom.)	7000 h
Levensduur tot 10% uitval (nom.)	8000 h
Levensduur tot 20% uitval (nom.)	9500 h
Levensduur tot 50% uitval (nom.)	12000 h
Eisen aan armatuurontwerp	
Kleurcode	740 [CCT of 4000K]
Lichtstroom (gespec.) (min.)	88000 lm
Lichtstroom (gespec.) (nom.)	93000 lm
Kleuraanduiding	Wit (WH)
Lumenbehoud 1.000 uur (nom.)	90 %
Lumenbehoud 10000 uur (nom.)	70 %
Lumenbehoud 2.000 uur (nom.)	85 %
Lumenbehoud 5.000 uur (nom.)	75 %
Chromaticiteitscoördinaat X (nom.)	374
Chromaticiteitscoördinaat Y (nom.)	366

Gecorreleerde kleurtemperatuur (nom.)	4100 K
Lichtrendement (gespec.) (nom.)	91 lm/W
Kleurweergave-index (min.)	62
Kleurweergave-index (nom.)	65

Bedrijfs- en Elektrische gegevens	
Voedingsspanning lamp	230 V [230]
Power (Rated) (Nom)	1040,0 W
Lampstroom bij opstarten (max.)	12,5 A
Lampstroom (EM) (nom.)	8,9 A
Ontsteekvoedingsspanning (min.)	198 V
Spanning (max.)	145 V
Spanning (min.)	115 V
Spanning (nom.)	130 V

Regelsystemen en Dimmers	
Dimbaar	Nee

MASTER MHN-FC

Mechanische eigenschappen en Behuizing

Lampafwerking	Helder
Lampvoetinformatie	Kabel (C)

Goedkeuring en Toepassing

Energie-efficiëntielabel (EEL)	A+
Kwikhoud (Hg) (nom.)	85 mg
Energieverbruik kWh/1.000 uur	1144 kWh

UV

Pet (Niosh) (nom.)	0,049 h.klx
Kleurschadefactor D/fc (nom.)	3,4
Specifiek rendement stralingsvermogen	235 mW/klm

Luminaire Design Requirements

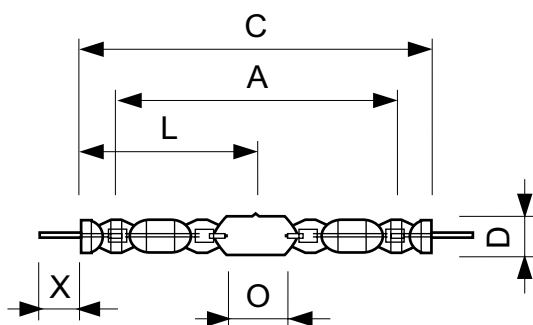
Lamp temperatuur (max.)	950 °C
-------------------------	--------

Kneptemperatuur (max.)	350 °C
------------------------	--------

Productgegevens

Volledige productcode	871150021424900
Productnaam voor bestelling	MASTER MHN-FC 1000W/740 230V XW
EAN/UPC - Product	8718291548256
Bestelcode	21424900
Lokale bestelcode	MHNF1000W230V
SAP-numerator - Aantal per pak	1
SAP-numerator - Dozen per buitendoos	1
Materiaalnr. (12NC)	928075705130
Nettogewicht SAP (per stuk)	140,000 g
ILCOS-code	MD-1000/40/2B-H-XW

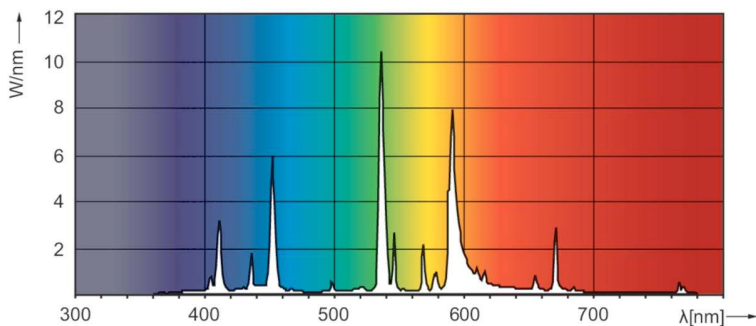
Maatschets



MHN-FC 1000W/740 230V XW

Product	D (max)	D	O	X	L	A	C (max)
MASTER MHN-FC 1000W/740 230V XW	33 mm	25,5 mm	42,5 mm	58 mm	144 mm	226 mm	290 mm

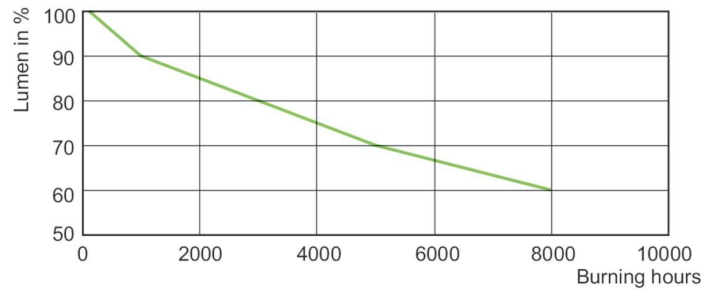
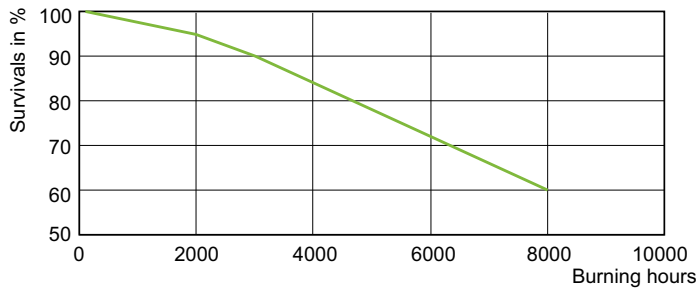
Fotometrische gegevens



LDPO_MHN-FC_1000W_740-Spectral power distribution Colour

MASTER MHN-FC

Levensduur



LDLE_MHN-FC_1000W_740_750-Life expectancy diagram

LDLM_MHN-FC_1000W_740_750-Lumen maintenance diagram

