

PHILIPS

Lighting



HF Selectalume II PL-T/C Strain Relief

HF-S 1/218 PL-T/C II SR 220-240V 50/60Hz

De onafhankelijke uitvoering van de HF-Selectalume II is de meest economische, betrouwbare, slanke en betaalbare fluorescentieoplossing, met een zeer onderscheidende technologie voor energiebesparing, systeemflexibiliteit en weergaloze prestaties. De kostenbesparende HF-Selectalume II PLTC SR heeft een robuust ontwerp dat voldoet aan alle relevante internationale veiligheid- en prestatienormen. De HF-S II met trekontlasting is hoofdzakelijk geoptimaliseerd voor PL-T/C-lampen. De HF-Selectalume II is bestemd voor gebruik met binnenverlichtingsarmaturen zoals spotlights, downlights en inbouwarmaturen die vooral worden gebruikt in kantoren, winkels, industrie, hotels, restaurants en andere toepassingen.

Product gegevens

Algemene informatie		Functioneel netspanningsbereik (AC)	
Toepassingscode	II SR	Functioneel netspanningsbereik (AC)	202...254V
Type uitvoering	SR	Veilig netspanningsbereik (AC)	198...264V
Lamptype	PL-T/C	Aardlekstroom (max.)	0,5 mA
Aantal lampen	2 stuk/eenheid	Duur aanloopstroom	0,25 ms
Aantal producten op MCB (16 A Type B) (nom.)	28	VSA-factor (nom.)	1
Automatische herstart	Ja	Vermogensverliezen (nom.)	1.17 W
Bedrijfs- en Elektrische gegevens		Aanlooppiekstroom (max.)	18 A
Ingangsspanning	220 tot 240 V	Bedrading	
Ingangsfrequentie	50 tot 60 Hz	Connectortype ingangsaansluitingen	WAGO 250 connector [Geschikt voor handmatige bedrading]
Bedrijfsfrequentie (nom.)	45 kHz	Connectortype uitgangsaansluitingen	WAGO 250 connector [Suitable for manual wiring]
Crestfactor (nom.)	1,7	Kabellengte spanningvoerende bedrading	1 m
Arbeidsfactor 100% belasting (nom.)	0,95	Striplengte draad	8.5-9.5 mm
Voorverwarmingstijd	1,95 s		

HF Selectalume II PL-T/C Strain Relief

Dual armatuur Master/Slave	- [niet gespecificeerd]
Doorsnede ingangsaansluiting	0.75-1.50 mm ²
Doorsnede uitgangsaansluiting	0.75-1.50 mm ²
Kabelcapaciteit neutraalleiders uitgang/aarde (nom.)	100 pF
Kabelcapaciteit spanningsdraden uitgang/aarde (nom.)	100 pF

Systeemeigenschappen

Gespecificeerd VSA/lamp-vermogen	18 W
Nominaal lampvermogen op PL-T/C	2x18/18 W
Systeemvermogen op PL-T/C	34.39/18.39 W
Vermogensverlies op PL-T/C	2.59/2.19 W
Lampvermogen op PL-T/C	31.8/16.2 W

Temperatuur

T-omgeving (max.)	50 °C
T-omgeving (min.)	-25 °C
T-opslag (max.)	80 °C
T-opslag (min.)	-40 °C
Levensduur T-behuizing (nom.)	75 °C
T-behuizing maximaal (max.)	75 °C

Mechanische eigenschappen en Behuizing

Behuizing	L 125.5x67.8x32.0
-----------	-------------------

Werking op noodstroom

Nominale lichtopbrengst na 60 sec.	100% of EBLF
Normale bedrijfsspanning (DC)	220-240 V
Batterijspanning gegarandeerde werking	176-275 V

Batterijspanning gegarandeerde ontsteking	186-275 V
Lumenverhouding noodverlichtings-VSA (EBLF) (nom.)	100 %
Nominale lichtopbrengst na 5 sec.	50% of EBLF

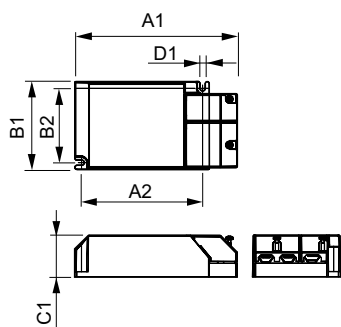
Goedkeuring en Toepassing

Energierendement-index	A2 BAT
IP-classificatie	IP 20 [Ingress Protection 20]
EMI 9 kHz ... 30 MHz	EN55015
Standaardoptie	IEC60068-2-6 Test F c
Schokken standaard	IEC 60068-2-29 test Eb
Vochtigheidsnorm	IEC 61347-2-3
Goedkeuringsmerkttekens	CE-markering ENEC-certificaat VDE-certificaat VDE-EMC-markering
Brom- en ruisniveau	30 dB(A)

Productgegevens

Volledige productcode	871829116963500
Productnaam voor bestelling	HF-S 1/218 PL-T/C II SR 220-240V 50/60Hz
EAN/UPC - Product	8718291169635
Bestelcode	16963500
Lokale bestelcode	HFS218PLTIISR
Numerator - Aantal per pak	1
Numerator - Dozen per buitendoos	12
SAP-materiaal	913713035866
Netto gewicht (per stuk)	0,156 kg

Maatschets



HF-S 1/218 PL-T/C II SR 220-240V 50/60Hz

Product	D1	C1	A1	A2	B1	B2
HF-S 1/218 PL-T/C II SR	4,0 mm	32,0	125,5	93,5	67,8	57,5
220-240V 50/60Hz		mm	mm	mm	mm	mm

HF Selectalume II PL-T/C Strain Relief

