



# Dynalite Sensors

## DUS90CS

De Philips Dynalite sensorreeks combineert bewegingsdetectie, lichtniveaudetectie en IR-ontvangst in één unit. Al deze functies kunnen gelijktijdig werken, en dat maakt automatiseringsscenario's mogelijk zoals het inschakelen van de verlichting na het detecteren van beweging en het vervolgens dimmen van het lichtniveau op basis van het gemeten daglichtniveau, wat bovendien voor extra energiebesparing zorgt. Door elk van deze functies te combineren in één apparaat wordt de operationele efficiency verbeterd. Elke sensor heeft een ingebouwde microprocessor wat de mogelijkheid biedt een kleine ruimte, de etage van een gebouw of een compleet gebouw te regelen met logische functies. Alle sensors ontvangen hun voeding van het DyNet-netwerk en aangezien ze volledig op afstand programmeerbaar zijn, kunnen ze geconfigureerd worden voor het automatiseren en regelen van een nagenoeg onbegrensd aantal geregelde uitgangen.

De Philips Dynalite sensorreeks combineert bewegingsdetectie, lichtniveaudetectie en IR-ontvangst in één unit. Al deze functies kunnen gelijktijdig werken, en dat maakt automatiseringsscenario's mogelijk zoals het inschakelen van de verlichting na het detecteren van beweging en het vervolgens dimmen van het lichtniveau op basis van het gemeten daglichtniveau, wat bovendien voor extra energiebesparing zorgt. Door elk van deze functies te combineren in één apparaat wordt de operationele efficiency verbeterd. Elke sensor heeft een ingebouwde microprocessor wat de mogelijkheid biedt een kleine ruimte, de etage van een gebouw of een compleet gebouw te regelen met logische functies. Alle sensors ontvangen hun voeding van het DyNet-netwerk en aangezien ze volledig op afstand

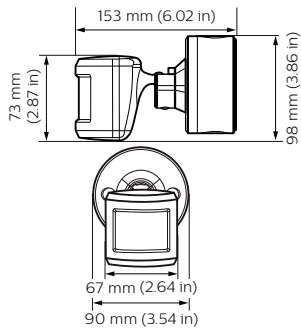
## Dynalite Sensors

programmeerbaar zijn, kunnen ze geconfigureerd worden voor het automatiseren en regelen van een nagenoeg onbegrensd aantal geregelde uitgangen.

### Product gegevens

Algemene informatie		Productnaam voor bestelling	DUS90CS
CE-markering	CE-markering	EAN/UPC - Product	8718696888070
Opmerkingen:	Please download the Lighting - Product Data Sheet for more information and ordering options	Bestelcode	88807000
Conform EU RoHS-richtlijn	Ja	SAP-numerator - Aantal per pak	1
		SAP-numerator - Dozen per buitendoos	1
		Materiaalnr. (12NC)	913703244209
		Nettogewicht SAP (per stuk)	214,000 g
Toepassingsomstandigheden			
Bereik omgevingstemperatuur	-20 °C tot +45 °C		
Productgegevens			
Volledige productcode	871869688807000		

### Maatschets



#### Dynalite Sensors

