



# Dynalite Network Accessories

## DMAL120F-V2

Het DMAL120F-apparaat voor actieve belasting verzorgt de juiste belastingsomstandigheden voor opgaandeflankdimmers, wat zorgt voor verbeterde dimprestaties en minder knipperende lampen bij problematische LED- en CFL-lichtbronnen. Dit wordt bereikt door op een willekeurig punt op een verlichtingscircuit verbinding te maken met de lijndraad en de nulleiding.

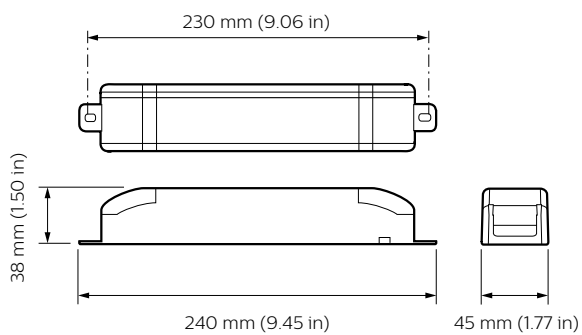
Het DMAL120F-apparaat voor actieve belasting verzorgt de juiste belastingsomstandigheden voor opgaandeflankdimmers, wat zorgt voor verbeterde dimprestaties en minder knipperende lampen bij problematische LED- en CFL-lichtbronnen. Dit wordt bereikt door op een willekeurig punt op een verlichtingscircuit verbinding te maken met de lijndraad en de nulleiding.

### Product gegevens

Algemene informatie	
CE-markering	CE-markering
Opmerkingen:	Please download the Lighting - Product Data Sheet for more information and ordering options
Conform EU RoHS-richtlijn	Ja
Toepassingsomstandigheden	
Bereik omgevingstemperatuur	0 tot +60 °C

Productgegevens	
Volledige productcode	871869600143100
Productnaam voor bestelling	DMAL120F
EAN/UPC - Product	8718696001431
Bestelcode	00143100
Lokale bestelcode	DMAL120F
SAP-numerator - Aantal per pak	1
SAP-numerator - Dozen per buitendoos	1
Materiaalnr. (12NC)	913703061609
Nettogewicht SAP (per stuk)	118,000 g

### Maatschets



Dynalite Network Accessories

