



# Dynalite Relay Controllers

## DDRC810DT-GL

De DDRC810DT-GL is ideaal voor het regelen van bidirectionele motoren, zoals die voor gordijnen en blinde motoren. Het is een 8-kanaalsregelaar, geschikt voor elke geschakelde belasting tot maximaal 10 A per kanaal met een maximale totale belasting van 40 A.

De DDRC810DT-GL is ideaal voor het regelen van bidirectionele motoren, zoals die voor gordijnen en blinde motoren. Het is een 8-kanaalsregelaar, geschikt voor elke geschakelde belasting tot maximaal 10 A per kanaal met een maximale totale belasting van 40 A.

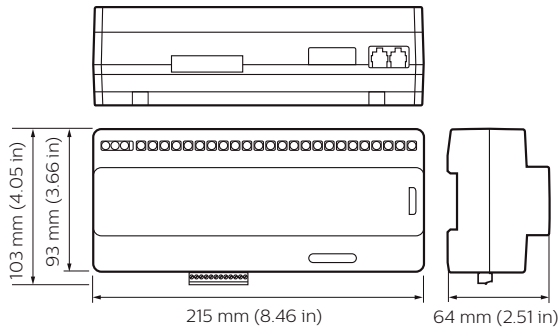
### Product gegevens

Algemene informatie	
CE-markering	CE-markering
Opmerkingen:	Please download the Lighting - Product Data Sheet for more information and ordering options
Conform EU RoHS-richtlijn	Ja
Toepassingsomstandigheden	
Bereik omgevingstemperatuur	0 tot +50 °C
Productgegevens	
Volledige productcode	871869600688700

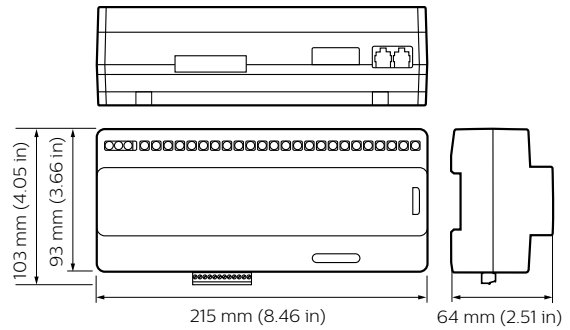
Productnaam voor bestelling	DDRC810DT-GL
EAN/UPC - Product	8718696006887
Bestelcode	00688700
Lokale bestelcode	DDRC810DT
Numerator - Aantal per pak	1
Numerator - Dozen per buitendoos	1
SAP-materiaal	913703035209
Netto gewicht (per stuk)	490,000 g

# Dynalite Relay Controllers

## Maatschets



Dynalite Relay Controllers



Dynalite Relay Controllers

