



Dynalite signaaldimregelaars

DDBC320-DALI

De Dynalite-serie signaaldimregelaars is ontwikkeld om te voldoen aan de toekomstige eisen van projecten. Ze kunnen alle driver-protocollen volgens industriestandaarden verzenden (1-10 V, DSI, DALI en DALI Broadcast) en ondersteunen zowel DIN-rail- als wanddoosmontage om flexibele installatiemogelijkheden te bieden. De signaaldimregelaarserie ondersteunt ook een omvangrijk assortiment driver-regelaars met een diversiteit van aantallen circuits en afmetingen. Ze werken zowel individueel als in een systeem en zijn dus geschikt voor elke projectvereiste.

De Dynalite-serie signaaldimregelaars is ontwikkeld om te voldoen aan de toekomstige eisen van projecten. Ze kunnen alle driver-protocollen volgens industriestandaarden verzenden (1-10 V, DSI, DALI en DALI Broadcast) en ondersteunen zowel DIN-rail- als wanddoosmontage om flexibele installatiemogelijkheden te bieden. De signaaldimregelaarserie ondersteunt ook een omvangrijk assortiment driver-regelaars met een diversiteit van aantallen circuits en afmetingen. Ze werken zowel individueel als in een systeem en zijn dus geschikt voor elke projectvereiste.

Product gegevens

Algemene informatie

CE-markering

CE-markering

Opmerkingen:

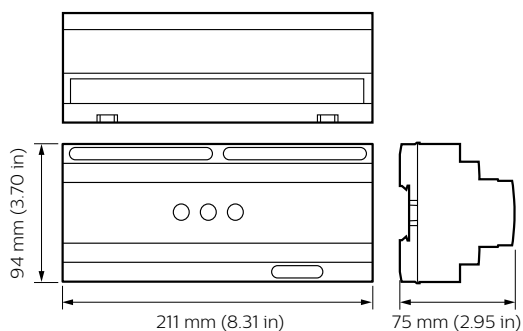
Please download the Lighting - Product Data Sheet for more information and ordering options

Dynalite signaaldimregelaars

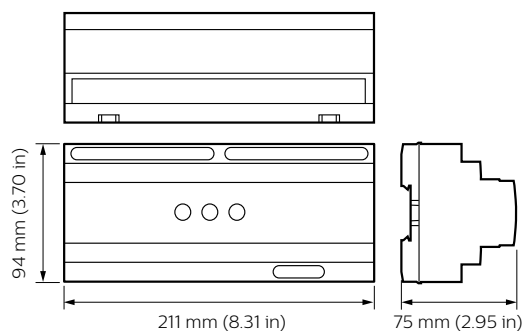
Conform EU RoHS-richtlijn	Ja
Toepassingsomstandigheden	
Bereik omgevingstemperatuur	0 tot +40 °C
Productgegevens	
Volledige productcode	871016350642500
Productnaam voor bestelling	DDBC320-DALI
EAN/UPC - Product	8710163506425

Bestelcode	50642500
Lokale bestelcode	DDBC320-DALI
SAP-numerator - Aantal per pak	1
SAP-numerator - Dozen per buitendoos	1
Materiaalnr. (12NC)	913703031209
Nettogewicht SAP (per stuk)	0,410 kg

Maatschets



Dynalite Signal Dimmer Controllers



Dynalite Signal Dimmer Controllers

