



Dynalite Leading Edge Dimmers

DLE1205

12 channel Leading Edge Dimmer Controller with a maximum load per channel of 5 A.

Philips Dynalite ondersteunt een brede keuze aan dimunits die compatibel zijn met de meeste lamptypes. Door de juiste dimmer voor verschillende lamptypes te selecteren, kan een onbegrensd aantal combinaties van dimunits gekozen worden om in één project samen te werken. Doordat ze gebruikmaken van de allernieuwste microprocesstechnologie biedt elke Philips Dynalite-dimmer tal van speciale ingebouwde functies voor de lichtregelingsbranche. Dankzij het in de branche toonaangevende dimmen met een verloopresolutie van 16 bits, is ultrasoepel dimmen mogelijk in projecten waar knippervrije scèneaanpassingen van wezenlijk belang zijn. De dimmers kunnen, geactiveerd door een netwerkbericht, de ene scène gelijkmatig laten overvloeien naar een andere gedurende een periode uiteenlopend van 1 seconde tot 23 uur. Dit vergemakkelijkt het programmeren en een soepele overgang van de ene scène naar de andere; een eigenschap die perfect is voor daglichtbenutting in projecten die energiemanagement vereisen.

Product gegevens

Algemene informatie	
CE-markering	CE-markering
Opmerkingen:	Please download the Lighting - Product Data Sheet for more information and ordering options
Conform EU RoHS-richtlijn	Ja

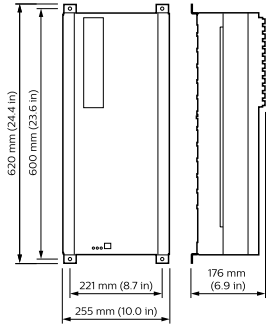
Toepassingsomstandigheden	
Bereik omgevingstemperatuur	0 tot +40 °C
Productgegevens	
Volledige productcode	871016350542800
Productnaam voor bestelling	DLE1205
EAN/UPC - Product	8710163505428
Bestelcode	50542800

Dynalite Leading Edge Dimmers

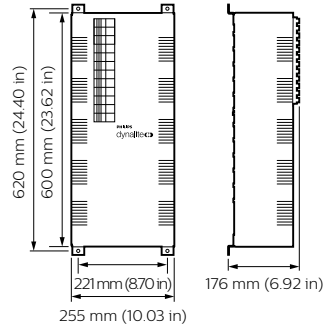
Lokale bestelcode	DLE1205
SAP-numerator - Aantal per pak	1
SAP-numerator - Dozen per buitendoos	1
Materiaalnr. (12NC)	913703010009

Nettogewicht SAP (per stuk)	13,200 kg
-----------------------------	-----------

Maatschets



Dynalite Leading Edge Dimmers



Dynalite Leading Edge Dimmers

