



# HF-REGULATOR Intelligent Touch & DALI TL5

## HF-Ri TD 2 28/35/49/54 TL5 E+ 195-240V

Dit intelligente hoogfrequente elektronische dim-VSA maakt gebruik van het DALI- of Touch & Dim- drukkнопprotocol voor fluorescentielampen. Het voldoet aan de A1BAT-eisen en loopt daardoor voor op komende wetgeving. Met een speciaal commando kunt u het vermogen opvragen dat het systeem opneemt uit de netspanning en met een ander commando kunt u vaststellen welk lampvermogen er is aangesloten. In combinatie met lichtregelsystemen kunnen extra energiebesparingen bereikt worden.

### Product gegevens

Algemene informatie			
Toepassingscode	E+	Crestfactor (max.)	1,7
Type uitvoering	mk2	Arbeidsfactor 100% belasting (nom.)	0,95
Lamptype	TL5	Ontsteektijd (max.)	1 s
Aantal lampen	2 stuk/eenheid	Functioneel netspanningsbereik (AC)	-8% - +6%
Aantal producten op MCB (16 A Type B) (nom.)	18	Veilig netspanningsbereik (AC)	-10% - +10%
Automatische herstart	Ja	Aardlekstroom (max.)	0,5 mA
Bedrijfs- en Elektrische gegevens		Duur aanloopstroom	0,25 ms
Ingangsspanning	195-240 V	Energieverbruik in stand-by (max.)	0,25 W
Ingangsfrequentie	50 tot 60 Hz	VSA-factor (nom.)	1
Bedrijfsfrequentie (max.)	110 kHz	Vermogensverliezen (nom.)	7,2 W
Bedrijfsfrequentie (min.)	45 kHz	Aanloopstroom (max.)	28 A
Ontsteekmethode	Warme start		

# HF-REGULATOR Intelligent Touch & DALI TL5

Bedrading	
Connectortype ingangsaansluitingen	WAGO 251 universele connector [ Suitable for both automatic wiring (ALF and ADS) and manual wiring]
Kabelcapaciteit uitgangsdraad/aarde (max.)	200 pF
Connectortype uitgangsaansluitingen	WAGO 251 universele connector [ Suitable for both automatic wiring (ALF and ADS) and manual wiring]
Connectortype aansluitingen regelingang	WAGO 251 universele connector [ Geschikt voor zowel automatische (ALF en ADS) als handmatige bedrading]
Striplengte draad	8.0-9.0 mm
Dual armatuur Master/Slave	Ja [ Master/Slave operation possible]
Doorsnede regelingangsaansluiting	0.50-1.00 mm <sup>2</sup>
Doorsnede ingangsaansluiting	0.50-1.00 mm <sup>2</sup>
Doorsnede uitgangsaansluiting	0.50-1.00 mm <sup>2</sup>
Doorsnede automatische bedrading (ALF/ADS)	0.75 mm <sup>2</sup>
Kabelcapaciteit uitgangsdraad/aarde (max.)	200 pF

## Systeemeigenschappen

Gespecificeerd VSA/lamp-vermogen	28-35-49-54 W
Nominaal lampvermogen op TL-D	58 W
Systeemvermogen op TL-D	108.1 W
Lampvermogen op TL-D	101.1 W
Vermogensverlies op TL-D	7.1 W
Nominaal lampvermogen op PL-L	55 W
Systeemvermogen op PL-L	108.4 W
Lampvermogen op PL-L	101.6 W
Vermogensverlies op PL-L	6.8 W
Nominaal lampvermogen op TL5	28/35/49/54 W
Systeemvermogen op TL5	63.0/77.9/111.4 W
Lampvermogen op TL5	58.9/73.6/107.2/113.4 W
Vermogensverlies op TL5	4.1/4.3/4.2/6.3 W
Nominaal lampvermogen op TL5-ECO	25/32/45/50 W
Systeemvermogen op TL5-ECO	53.7/70.3/99.7/108.7 W
Lampvermogen op TL5-ECO	50.8/66.5/95.6/102.7 W
Nominaal lampvermogen op TL-D ECO	51 W
Systeemvermogen op TL-D ECO	95.8 W
Vermogensverlies op TL-D ECO	6.0 W
Lampvermogen op TL-D ECO	89.8 W
Vermogensverlies op TL5-ECO	2.9/3.8/4.1/6.0 W

## Temperatuur

T-omgeving (max.)	50 °C
T-omgeving (min.)	-25 °C
T-opslag (max.)	80 °C
T-opslag (min.)	-40 °C
Levensduur T-behuizing (max.)	75 °C
T-behuizing maximaal (max.)	75 °C

Stabiele werkteemperatuur lamp	15°C
T-ontsteking (max.)	50 °C
T-ontsteking (min.)	-25 °C

## Regelsystemen en Dimmers

Lichtregeling	TD
Regelbereik vermogensniveau	1%-100%
Bescherming regelingang	Yes (Basic insulation)

## Mechanische eigenschappen en Behuizing

Behuizing	L 359x30x21
-----------	-------------

## Werking op noodstroom

Batterijspanning lampontsteking	198-254 V
Batterijspanning lamp tijdens bedrijf	176-254

## Goedkeuring en Toepassing

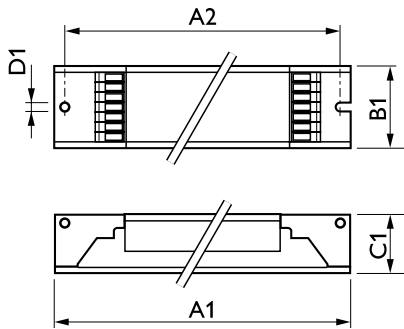
Energierendement-index	A1 BAT
IP-classificatie	IP 20 [ Ingress Protection 20]
EMI 9 kHz ... 30 MHz	EN55015
EMI 30 MHz ... 1000 MHz	EN 55022 Class B
Veiligheidsnorm	IEC 61347-2-3
Prestatienorm	IEC 60929
Kwaliteitsnorm	ISO 9000:2000
Milieunorm	ISO 14001
Emissienorm harmonische stroomsterkte	IEC 61000-3-2
EMC-immuniteitsnorm	IEC 61547
Standaardoptie	IEC68-2-6 F c
Schokken standaard	IEC 68-2-29 Eb
Vochtigheidsnorm	EN 61347-2-3 clause 11
Goedkeuringsmerktekens	CE-markering ENEC-certificaat VDE-EMV-certificaat
Temperatuurmarkering	Ja
Calamiteitsnorm	IEC 60598-2-22
Brom- en ruisniveau	Onhoorbaar

## Productgegevens

Volledige productcode	871829166209900
Productnaam voor bestelling	HF-Ri TD 2 28/35/49/54 TL5 E+ 195-240V
EAN/UPC - Product	8718291662099
Bestelcode	66209900
Lokale bestelcode	HFRITD22854T5G2
Numerator - Aantal per pak	1
SAP-numerator - Dozen per buitendoos	12
SAP-materiaal	913700695866
Nettogewicht SAP (per stuk)	0,316 kg

## HF-REGULATOR Intelligent Touch & DALI TL5

### Maatschets



Product	D1	C1	A1	A2	B1
HF-Ri TD 2 28/35/49/54	4,1 mm	22,0 mm	360,0 mm	350,0 mm	30,0 mm
TL5 E+ 195-240V					

HF-Ri TD 2 28/35/49/54 TL5 E+ 195-240V

