



HID-PrimaVision Compact CDM

HID-PV C 35 /S CDM 220-240V 50/60Hz

Compact en lichtgewicht elektronisch HID-VSA van hoge kwaliteit voor optimale en betrouwbare prestaties van 35, 50 en 70 W CDM-lampen

Product gegevens

Algemene informatie	
Type uitvoering	ng
Lamptype	CDM
Aantal lampen	1 stuk/eenheid
Geschikt voor buitengebruik	Nee
Aantal producten op MCB (16 A Type B) (nom.)	24
Automatische herstart	Ja

Bedrijfs- en Elektrische gegevens	
Ingangsspanning	220 tot 240 V
Ingangsfrequentie	50 tot 60 Hz
Bedrijfsfrequentie (nom.)	0.14 kHz
Arbeidsfactor 100% belasting (nom.)	0.95
Ontsteekspanning (max.)	4,0 kV
Uitschakeltijd ontsteking (nom.)	18 min
Functioneel netspanningsbereik (AC)	-10%/+6%
Veilig netspanningsbereik (AC)	-18%/+10%
Duur aanloopstroom	0,25 ms
Constance vermogensafwijking	-3%/+3%
Vermogensverliezen (nom.)	4.5 W
Aanloopstroom (max.)	26 A

Bedrading	
Kabelcapaciteit uitgangsdraden onderling (nom.)	100 pF
Kabellengte van apparaat tot lamp	1,5 m
Draaddoorsnede VSA-contact	0.50-2.50 mm ²
Connectortype	Insert

Systeemeigenschappen	
Gespecificeerd VSA/lamp-vermogen	35 W

Temperatuur	
T-omgeving (max.)	55 °C
T-omgeving (min.)	-20 °C
T-opslag (max.)	80 °C
T-opslag (min.)	-25 °C
Levensduur T-behuizing (nom.)	80 °C
T-behuizing maximaal (max.)	80 °C

Mechanische eigenschappen en Behuizing	
Behuizing	/S

HID-PrimaVision Compact CDM

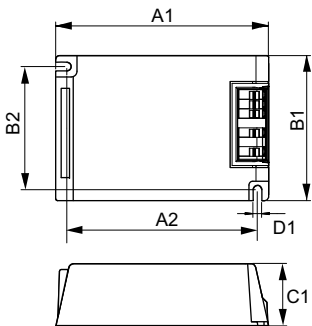
Goedkeuring en Toepassing

Actieve temperatuurbescherming	Ja
EMI 9 kHz ... 300 MHz	CISPR 15 uitg. 7.2
Veiligheidsnorm	EN 61347-2-12
Kwaliteitsnorm	ISO 9000:2000
Milieunorm	ISO 14001
Emissienorm harmonische stroomsterkte	EN 61000-3-2
EMC-immuniteitsnorm	EN 61547
Standaardoptie	IEC68-2-6 F c
Schokken standaard	IEC 68-2-29 Eb
Vochtigheidsnorm	IEC 928-13
Goedkeuringsmerktekens	CE-markering ENEC-certificaat
Brom- en ruisniveau	37 dB(A)

Productgegevens

Volledige productcode	872790085962100
Productnaam voor bestelling	HID-PV C 35 /S CDM 220-240V 50/60Hz NG
EAN/UPC - Product	8711500881687
Bestelcode	85962100
Lokale bestelcode	PVC035SCDM
Numerator - Aantal per pak	1
Numerator - Dozen per buitendoos	12
SAP-materiaal	913700652766
Netto gewicht (per stuk)	0,216 kg

Maatschets



HID-PV C 35 /S CDM 220-240V 50/60Hz NG

Product	D1	C1	A1	A2	B1	B2
HID-PV C 35 /S CDM	4,9 mm	32,2	109,6	98,5	74,4	63,7
220-240V 50/60Hz NG		mm	mm	mm	mm	mm

