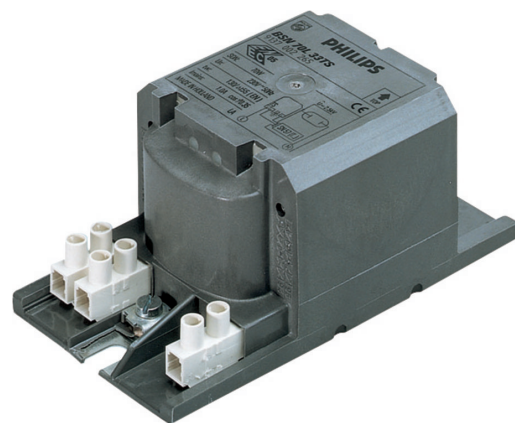


PHILIPS

Lighting



HID-HeavyDuty BSN semi-parallel ontsteker

BSN 70 L33-TS 230V 50Hz HD1-118

Ingegoten elektromagnetische koper/ijzer-VSA's voor gebruik met een externe semiparallelle ontsteker voor CDM-, CDO-, MH-, HPI (Plus)- en SON-lampen

Product gegevens

Algemene informatie	
Toepassingscode	L33-A2-TS
Vormgeving	HD1-118
Lamptype	SON/CDO
Aantal lampen	1 stuk/eenheid

Bedrijfs- en Elektrische gegevens	
Ingangsspanning	230 V
Ingangsfrequentie	50 Hz
Arbeidsfactor 100% belasting (nom.)	0,87
Functioneel netspanningsbereik (AC)	-8%+6%
Veilig netspanningsbereik (AC)	-10%+10%
Ingangsstroom met cos phi-correctie	0.45 A
Ingangsstroom zonder cos phi-correctie	1.00 A
Vermogensfactor zonder cos phi-correctie (nom.)	0,35
Vermogensverliezen (nom.)	11.0 W

Bedrading	
Striplengte draad	7.0 mm

Draaddoorsnede VSA-contact	0.70-6.00 mm ²
Connectortype	Schroef

Systeemeigenschappen

Condensator	12μF/250V
Gespecificeerd VSA/lamp-vermogen	70 W
Aanbevolen ontsteker	for SON/CDO lamps SND57 (913700184966) or series digital SUD10 (913700195891)

Temperatuur

T-opslag (max.)	130 °C
T-opslag (min.)	-30 °C
T-winding (max.)	130 °C
Temperatuurverschil, normale omstandigheden	55 °C

Goedkeuring en Toepassing

Actieve temperatuurbescherming	Ja
Goedkeuringsmerktekens	CE-markering ENEC-certificaat

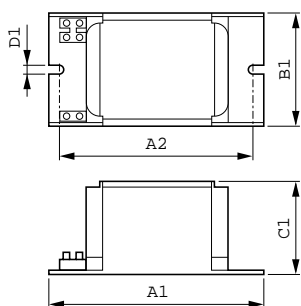
HID-HeavyDuty BSN semi-parallelle ontsteker

Productgegevens

Volledige productcode	871150005968031
Productnaam voor bestelling	BSN 70 L33-A2-TS 230V 50Hz HD1-118
EAN/UPC - Product	8711500059680
Bestelcode	05968031
Lokale bestelcode	BSN70L33TS

SAP-numerator - Aantal per pak	1
Numerator - Dozen per buitendoos	6
SAP-materiaal	913700226526
Nettogewicht SAP (per stuk)	1,280 kg

Maatschets



BSN 70 L33-TS 230V 50Hz HD1-118

Product	D1	C1	A1	A2	B1
BSN 70 L33-A2-TS 230V 50Hz HD1-118	6,2 mm	53,0 mm	118,0 mm	103,0 mm	65,0 mm

