



GreenSpace 2 DN460B/DN461B/ DN470B/DN471B

DN470T LED20S/840 PSU D22H16 3C BK

LED Module, system flux 2000 lm - 840 neutraalwit -
Voedingsunit - - - - Aansluitunit 3-polig - Bescherming tegen
vingers - Zwart RAL 9004 - 217 mm

Klanten streven naar de ideale balans tussen hun initiële investering en de kosten van de installatie tijdens zijn levensduur. GreenSpace is een economische en duurzame downlight die gebruikt kan worden ter vervanging van conventionele CFL-downlights in algemene verlichtingstoepassingen. Hij is voorzien van de nieuwste LED-technologie, wat een extreem laag energieverbruik mogelijk maakt, en levert toch een constante lichtopbrengst, stabiele kleurprestaties en een goede kleurweergave. De lange levensduur van het product maakt hem tot een echte 'installeer en vergeet'-oplossing.

Product gegevens

Algemene informatie	
Aantal lichtbronnen	1 [1 stuk]
Type lichtbron	LED20S [LED Module, system flux 2000 lm]
Kleur lichtbron	840 neutraalwit
Lampvoet	- [-]
Lichtbron vervangbaar	Nee
Aantal VSA's	1 unit
Driver/voedingsunit/transformator	PSU [Voedingsunit]

Driver/VSA meegeleverd	Ja
Optiektype	-
Bundelspreiding armatuur	88°
Noodverlichting	Nee [-]
Aansluiting	Aansluitunit 3-polig
Kabel	-
IEC beschermingsklasse	Veiligheidsklasse II
Gloedraadtest	Temperatuur 650 °C, duur 5 s

GreenSpace 2 DN460B/DN461B/DN470B/DN471B

Brandbaarheidsmarkering	Voor montage op normaal brandbare oppervlakken
CE-markering	CE-markering
ENEC-markering	ENEC-markering
Garantieperiode	5 jaar
Constance lichtopbrengst	No
Aantal producten op MCB van 16 A type B	34
Conform EU RoHS-richtlijn	Ja
Accessoire PFC	false
Unified Glare Rating CEN	22

Bedrijfs- en Elektrische gegevens

Ingangsspanning	220 tot 240 V
Ingangsfrequentie	50 tot 60 Hz
Aanloopstroom	18 A
Duur aanloopstroom	0,250 ms
Arbeidsfactor (min.)	0.90

Regelsystemen en Dimmers

Dimbaar	Nee
---------	-----

Mechanische eigenschappen en Behuizing

Materiaal behuizing	Kunststof
Reflectormateriaal	Polycarbonaat met aluminiumcoating
Optisch materiaal	-
Materiaal lichtkap/lens	-
Bevestigingsmateriaal	-
Afwerking lichtkap/lens	-
Totale hoogte	208 mm
Totale diameter	218 mm
Diameter	217 mm
Kleur	Zwart RAL 9004
Afmetingen (hoogte x breedte x diepte)	208 x NaN x NaN mm (8.2 x NaN x NaN in)

Goedkeuring en Toepassing

IP-classificatie	IP 20 [Bescherming tegen vingers]
------------------	------------------------------------

IK-classificatie	IK02 [0,2 J standaard]
------------------	-------------------------

Initiële prestaties (conform IEC)

Initiële lichtstroom (systeemlichtstroom)	2225 lm
Tolerantie lichtstroom	+/-10%
Initieel rendement LED-armatuur	116 lm/W
Initiële gecorreleerde kleurtemperatuur	4000 K
Initiële kleurweergave-index	>80
Initiële kleurkwaliteit	(0.38, 0.38) SDCM <3.5
Initieel systeemvermogen	19.2 W
Tolerantie energieverbruik	+/-10%

Prestaties gedurende de tijd (conform IEC)

Uitvalpercentage van regel-VSA bij mediaan nuttige levensduur 50.000 uur	5 %
Lumenbehoud bij mediaan nuttige levensduur* L80 50.000 uur	

Toepassingsomstandigheden

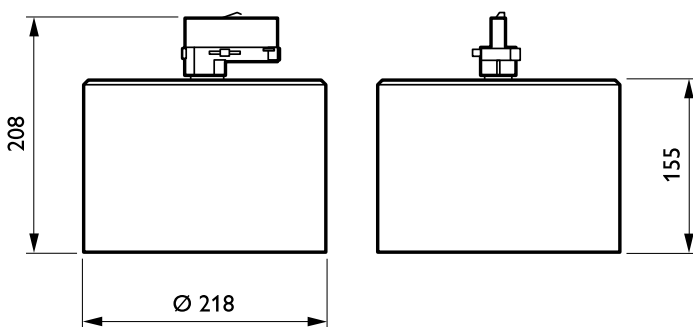
Bereik omgevingstemperatuur	+10 °C tot +40 °C
Prestaties bij omgevingstemperatuur Tq	25 °C
Geschikt voor willekeurig schakelen	Niet van toepassing

Productgegevens

Volledige productcode	871869938948200
Productnaam voor bestelling	DN470T LED20S/840 PSU D22H16 3C BK
EAN/UPC - Product	8718699389482
Bestelcode	38948200
Numerator - Aantal per pak	1
Numerator - Dozen per buitendoos	1
Materiaalnr. (12NC)	912500100268
Netto gewicht (per stuk)	1,300 kg



Maatschets



GreenSpace gen2 DN460B-DN473B

GreenSpace 2 DN460B/DN461B/DN470B/DN471B

