



# GreenSpace 2 DN460B/DN461B/ DN470B/DN471B

## DN472B LED20S/840 PSU-E C PCC WH

200mm + anti-glare ring - LED Module, system flux 2000 lm -  
840 neutraalwit - Voedingsunit voor noodverlichting, extern -  
Hoogglanzende spiegel - - - Doorvoerconnector 3-polig -  
Bescherming tegen opbouw van stof, spatwaterdicht - Wit RAL  
9003

Klanten streven naar de ideale balans tussen hun initiële investering en de kosten van de installatie tijdens zijn levensduur. GreenSpace is een economische en duurzame downlight die gebruikt kan worden ter vervanging van conventionele CFL-downlights in algemene verlichtingstoepassingen. Hij is voorzien van de nieuwste LED-technologie, wat een extreem laag energieverbruik mogelijk maakt, en levert toch een constante lichtopbrengst, stabiele kleurprestaties en een goede kleurweergave. De lange levensduur van het product maakt hem tot een echte 'installeer en vergeet'-oplossing.

### Product gegevens

Algemene informatie	
Aantal lichtbronnen	1 [ 1 stuk]
Type lichtbron	LED20S [ LED Module, system flux 2000 lm]
Bundelhoek lichtbron	- °
Kleur lichtbron	840 neutraalwit

Lampvoet	- [ -]
Lichtbron vervangbaar	Nee
Aantal VSA's	1 unit
VSA	-
Driver/voedingsunit/transformatator	PSE-E [ Voedingsunit voor noodverlichting, extern]

# GreenSpace 2 DN460B/DN461B/DN470B/DN471B

Driver/VSA meegeleverd	Ja
Optiektype	Hoogglanzende spiegel
Bundelspreiding armatuur	120°
Noodverlichting	Nee [ - ]
Besturingsinterface	-
Aansluiting	Doorvoerconnector 3-polig
Kabel	-
IEC beschermingsklasse	Veiligheidsklasse II
Gloeidraadtest	Temperatuur 750 °C, duur 5 s
Brandbaarheidsmarkering	-
CE-markering	CE-markering
ENEC-markering	ENEC-markering
Garantieperiode	5 jaar
Opmerkingen:	* Volgens de richtlijnen van Lighting Europe in het artikel "Evaluatie van de prestaties van LED-armaturen - januari 2018" is er geen statistisch relevant verschil in behoud van lichtopbrengst tussen B50 en bijvoorbeeld B10. Daarom is de waarde voor de gemiddelde nuttige gebruiksduur (B50) gelijk aan de waarde B10.
Constante lichtopbrengst	No
Aantal producten op MCB van 16 A type B	36
Conform EU RoHS-richtlijn	Ja
Code productenfamilie	DN471B [ 200mm + anti-glare ring]
Unified Glare Rating CEN	22

## Eisen aan armatuurontwerp

Type lichtkap/lensaccessoire	Nee [ - ]
------------------------------	-----------

## Bedrijfs- en Elektrische gegevens

Ingangsspanning	220 tot 240 V
Ingangsfrequentie	50 tot 60 Hz
Spanning stuursignaal	-
Initiële opgenomen vermogen CLO	- W W
Gemiddeld opgenomen vermogen CLO	- W W
Aanloopstroom	15,8 A
Duur aanloopstroom	0,224 ms
Arbeidsfactor (min.)	0,9

## Regelsystemen en Dimmers

Dimbaar	Nee
---------	-----

## Mechanische eigenschappen en Behuizing

Materiaal behuizing	Polycarbonaat
Reflectormateriaal	Polycarbonaat met aluminiumcoating
Optisch materiaal	Polycarbonaat

Materiaal lichtkap/lens	Polycarbonaat
Bevestigingsmateriaal	-
Afwerking lichtkap/lens	Helder
Totale hoogte	94 mm
Totale diameter	216 mm
Kleur	Wit RAL 9003
Afmetingen (hoogte x breedte x diepte)	94 x NaN x NaN mm (3,7 x NaN x NaN in)

## Goedkeuring en Toepassing

IP-classificatie	IP 54 [ Bescherming tegen opbouw van stof, spatwaterdicht]
IK-classificatie	IK06 [ 1 J]

## Initiële prestaties (conform IEC)

Initiële lichtstroom	2100 lm
Tolerantie lichtstroom	+/-10%
Initieel rendement LED-armatuur	125 lm/W
Initiële gecorreleerde kleurtemperatuur	4000 K
Initiële kleurweergave-index	>80
Initiële kleurkwaliteit	(0,38, 0,38) SDCM <5
Initieel systeemvermogen	16,8 W
Tolerantie energieverbruik	+/-10%

## Prestaties gedurende de tijd (conform IEC)

Uitvalpercentage van regel-VSA bij mediaan nuttige levensduur 50.000 uur	5 %
Lumenbehoud bij mediaan nuttige levensduur* 50.000 uur	L80

## Toepassingsomstandigheden

Bereik omgevingstemperatuur	-15 tot +40 °C
Prestaties bij omgevingstemperatuur Tq	25 °C
Maximaal dimniveau	Niet van toepassing
Geschikt voor willekeurig schakelen	Ja

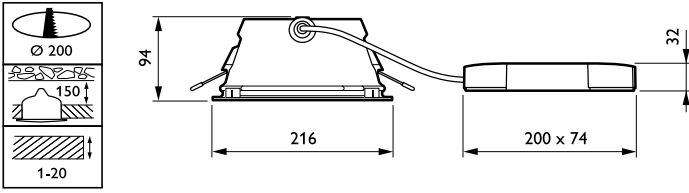
## Productgegevens

Volledige productcode	871869938471500
Productnaam voor bestelling	DN472B LED20S/840 PSU-E C PCC WH
EAN/UPC - Product	8718699384715
Bestelcode	38471500
Lokale bestelcode	38471500
Numerator - Aantal per pak	1
SAP-numerator - Dozen per buitendoos	1
SAP-materiaal	912500100071
Netto gewicht (per stuk)	1,000 kg



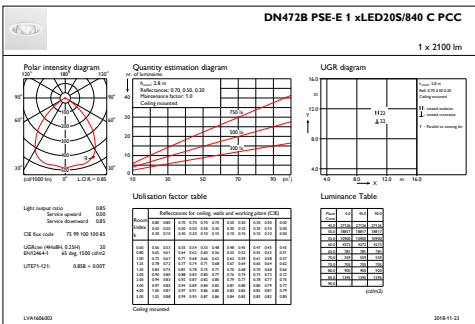
# GreenSpace 2 DN460B/DN461B/DN470B/DN471B

## Maatschets

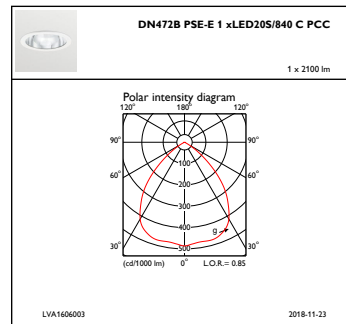


### GreenSpace gen2 DN460B-DN473B

## Fotometrische gegevens



### IFGU1\_DN472BPSE-E1xLED20S840CPCC



### IFPC1\_DN472BPSE-E1xLED20S840CPCC

