



Tradition-uthouders

JSP298 MBW 880 RAL

Wandmontagebeugel - 880 mm - 60 mm - 0° - RAL color -
Montageapparaat, diameter 1"

De Tradition-uthouder heeft een alom bekende en eenvoudige vorm, afgewerkt in staal met een poedercoating voor een up-to-date en relevante aanwezigheid in hedendaagse landschappen.

Product gegevens

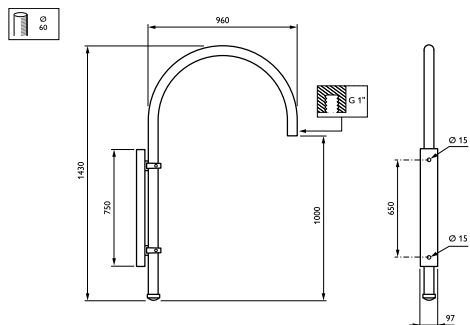
Algemene informatie	
CE-markering	Nee
Type beugel	Wandmontagebeugel
Kleur beugel	RAL color

Mechanische eigenschappen en Behuizing	
Lengteafstand bevestigingspunt (nom.)	100 mm
Bevestigingsdiameter	Montageapparaat, diameter 1"
Effectief geprojecteerd oppervlak	0 m ²
Kantelhoek uthouder	0°
Diameter uthouder/armatuur	60 mm
Lengte uthouder	880 mm

Productgegevens	
Volledige productcode	871869693369500
Productnaam voor bestelling	JSP298 MBW 880 RAL
EAN/UPC - Product	8718696933695
Bestelcode	93369500
Lokale bestelcode	JSP298MBW88
SAP-numerator - Aantal per pak	1
SAP-numerator - Dozen per buitendoos	1
Materiaalnr. (12NC)	912401451263
Nettogewicht SAP (per stuk)	13,000 kg

Tradition-uthouders

Maatschets



Tradition brackets JSP295-299

