



# Tradition-uthouders

## JSP298 MBP-T 880 60 RAL

Uithouder. 2-arms 180 graden - 880 mm - 60 mm - 0° - RAL color - Montageapparaat, diameter 1"

De Tradition-uthouder heeft een alom bekende en eenvoudige vorm, afgewerkt in staal met een poedercoating voor een up-to-date en relevante aanwezigheid in hedendaagse landschappen.

### Product gegevens

Algemene informatie	
CE-markering	Nee
Type beugel	Uithouder. 2-arms 180 graden
Kleur beugel	RAL color

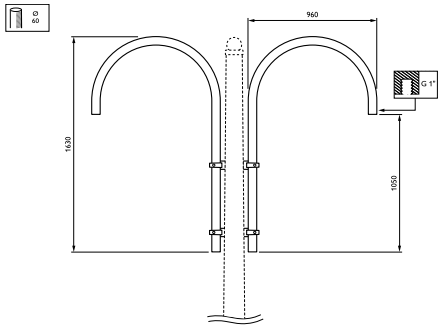
  

Mechanische eigenschappen en Behuizing	
Lengteafstand bevestigingspunt (nom.)	100 mm
Bevestigingsdiameter	Montageapparaat, diameter 1"
Effectief geprojecteerd oppervlak	0,17 m <sup>2</sup>
Kantelhoek uithouder	0°
Diameter uithouder/armatuur	60 mm
Lengte uithouder	880 mm

Productgegevens	
Volledige productcode	871869693368800
Productnaam voor bestelling	JSP298 MBP-T 880 60 RAL
EAN/UPC - Product	8718696933688
Bestelcode	93368800
Lokale bestelcode	JSP298MBPT88
SAP-numerator - Aantal per pak	1
SAP-numerator - Dozen per buitendoos	1
Materiaalnr. (12NC)	912401451262
Nettogewicht SAP (per stuk)	26,000 kg

## Tradition-uthouders

### Maatschets



Tradition brackets JSP295-299

