



# Tradition-uithouders

## JSP296 MBP-S 630 60 RAL

Uithouder.1-arms - 630 mm - 60 mm - 0° - RAL color -  
Montageapparaat, diameter 1"

De Tradition-uithouder heeft een alom bekende en eenvoudige vorm, afgewerkt in staal met een poedercoating voor een up-to-date en relevante aanwezigheid in hedendaagse landschappen.

### Product gegevens

Algemene informatie	
CE-markering	Nee
Type beugel	Uithouder.1-arms
Kleur beugel	RAL color

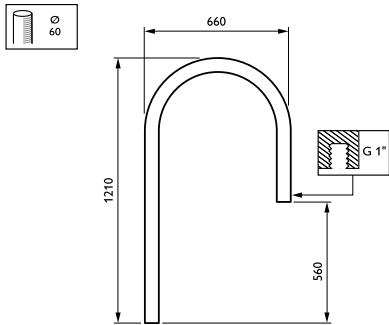
  

Mechanische eigenschappen en Behuizing	
Lengteafstand bevestigingspunt (nom.)	320 mm
Bevestigingsdiameter	Montageapparaat, diameter 1"
Effectief geprojecteerd oppervlak	0,143 m <sup>2</sup>
Kantelhoek uithouder	0°
Diameter uithouder/armatuur	60 mm
Lengte uithouder	630 mm

Productgegevens	
Volledige productcode	871869693362600
Productnaam voor bestelling	JSP296 MBP-S 630 60 RAL
EAN/UPC - Product	8718696933626
Bestelcode	93362600
Lokale bestelcode	JSP296MBPS63
Numerator - Aantal per pak	1
Numerator - Dozen per buitendoos	1
SAP-materiaal	912401451256
Netto gewicht (per stuk)	8,000 kg

## Tradition-uthouders

### Maatschets



Tradition brackets JSP295-299

