



# KC-uthouders

## JGM001 KC MBP-S 1500 60 RAL

Uithouder.1-arms - 1500 mm - 60 mm - 5° - RAL color -  
Montageapparaat, diameter 60 mm

De KC-uthouder is functioneel, verstelbaar en gaat discreet op in elk type landschap. Het minimalistische ontwerp is tijdloos. Bovendien zijn met vijf verschillende uithouderlengtes diverse configuraties mogelijk om efficiënte verlichting te bieden binnen elke stedelijke beperking.

### Product gegevens

Algemene informatie	
CE-markering	Nee
Type beugel	Uithouder.1-arms
Kleur beugel	RAL color

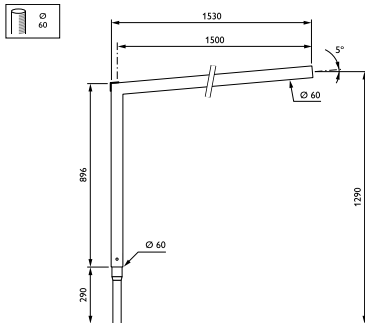
  

Mechanische eigenschappen en Behuizing	
Lengteafstand bevestigingspunt (nom.)	70 mm
Bevestigingsdiameter	Montageapparaat, diameter 60 mm
Effectief geprojecteerd oppervlak	0,17 m <sup>2</sup>
Kantelhoek uithouder	5°
Diameter uithouder/armatuur	60 mm
Lengte uithouder	1500 mm

Productgegevens	
Volledige productcode	871869693317600
Productnaam voor bestelling	JGM001 KC MBP-S 1500 60 RAL
EAN/UPC - Product	8718696933176
Bestelcode	93317600
Lokale bestelcode	JGM1KCMBPS15
SAP-numerator - Aantal per pak	1
SAP-numerator - Dozen per buitendoos	1
Materiaalnr. (12NC)	912401451211
Nettogewicht SAP (per stuk)	8,600 kg

## KC-uthouders

### Maatschets



Commodity brackets JGM001

