



# ClearWay gen2

## BGP307 LED30-4S/740 II DM50 48/60S

ClearWay gen2 - LED module 3000 lm - 740 neutraalwit -  
Veiligheidsklasse II - Lichtverdeling middelbreed 50 - Universeel  
voor diameter 48-60 mm verstelbaar

Met Philips ClearWay profiteert u meteen van de voordelen van LED-technologie. Philips ClearWay verbetert aanzienlijk de beleving van straatverlichting vergeleken met conventionele verlichting. Ideaal voor nieuwe installaties maar ook voor renovatie van bestaande -, combineert dit betaalbare assortiment lichtoplossingen, hoogwaardig licht met aanzienlijke energiebesparingen en lagere onderhoudskosten. Kortom, Philips ClearWay betekent een goede lichtkwaliteit met alle extra voordelen van LED maar is bovendien verpakt in een slanker en lichter ontwerp, wat de installatie vereenvoudigt.

### Product gegevens

Algemene informatie		CE-markering	CE-markering
Type lichtbron	LED30 [ LED module 3000 lm]	ENEC-markering	ENEC-markering
Kleur lichtbron	740 neutraalwit	Garantieperiode	5 jaar
Lichtbron vervangbaar	Ja	Type optiek buiten	Lichtverdeling middelbreed 50
Aantal VSA's	1 unit	Opmerkingen:	* Volgens de richtlijnen van Lighting Europe in het artikel "Evaluatie van de prestaties van LED-armaturen - januari 2018" is er geen statistisch relevant verschil in behoud van lichtopbrengst tussen B50 en bijvoorbeeld B10. Daarom is de waarde voor de gemiddelde nuttige gebruiksduur (B50) gelijk aan de waarde B10. * Bij extreme omgevingstemperaturen kan de
Driver/voedingsunit/transfomator	PSU [ Voedingsunit]		
Driver/VSA meegeleverd	Ja		
Type lichtkap/lens	Vlak glas		
Bundelspreiding armatuur	154° - 31° x 54°		
Besturingsinterface	-		
Aansluiting	Insteekconnector, 5-polig		
Kabel	-		
IEC beschermingsklasse	Veiligheidsklasse II		
Brandbaarheidsmarkering	-		

## ClearWay gen2

	armatuur automatisch dimmen om onderdelen te beschermen
Constante lichtopbrengst	No
Aantal producten op MCB van 16 A type B	29
Conform EU RoHS-richtlijn	Ja
Moduletype lichtbron	LED
Code productfamilie	BGP307 [ ClearWay gen2]

### Eisen aan armatuurontwerp

Opwaartseverlichtingsratio	0
Standaard kantelhoek opzetmontage	0°
Standaard kantelhoek opschuifmontage	0°

### Bedrijfs- en Elektrische gegevens

Ingangsspanning	220 tot 240 V
Ingangsfrequentie	50 tot 60 Hz
Aanloopstroom	15 A
Duur aanloopstroom	0,295 ms
Arbeidsfactor (min.)	0.98

### Regelsystemen en Dimmers

Dimbaar	Nee
---------	-----

### Mechanische eigenschappen en Behuizing

Materiaal behuizing	Gietaluminium
Reflectormateriaal	-
Optisch materiaal	Polycarbonaat
Materiaal lichtkap/lens	Gehard glas
Bevestigingsmateriaal	Aluminium
Montageapparaat	48/60A [ Universeel voor diameter 48-60 mm verstelbaar]
Vorm lichtkap/lens	Flat
Afwerking lichtkap/lens	Helder
Totale lengte	480 mm
Totale breedte	325 mm
Totale hoogte	150 mm
Effectief geprojecteerd oppervlak	0,1151 m <sup>2</sup>
Kleur	Grey
Afmetingen (hoogte x breedte x diepte)	150 x 325 x 480 mm (5.9 x 12.8 x 18.9 in)

### Goedkeuring en Toepassing

IP-classificatie	IP 66 [ Bescherming tegen binnendringen van stof, straalwaterdicht]
------------------	---

IK-classificatie	IK08 [ 5 J, beschermd tegen vandalisme]
Piekspanningsbeveiliging (gemeenschappelijk/differentiaal)	Philips standard surge protection level kV

### Initiële prestaties (conform IEC)

Initiële lichtstroom	2610 lm
Tolerantie lichtstroom	+/-7%
Initieel rendement LED-armatuur	127 lm/W
Initiële gecorreleerde kleurtemperatuur	4000 K
Initiële kleurweergave-index	70
Initiële kleurkwaliteit	(0.38, 0.38) SDCM <5
Initieel systeemvermogen	20.5 W
Tolerantie energieverbruik	+/-11%

### Prestaties gedurende de tijd (conform IEC)

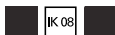
Uitvalpercentage van regel-VSA bij mediaan nuttige levensduur 100.000 uur	10 %
Lumenbehoud bij mediaan nuttige levensduur* 100.000 uur	L96

### Toepassingsomstandigheden

Bereik omgevingstemperatuur	-40 tot +50 °C
Prestaties bij omgevingstemperatuur Tq	25 °C
Maximaal dimniveau	Niet van toepassing

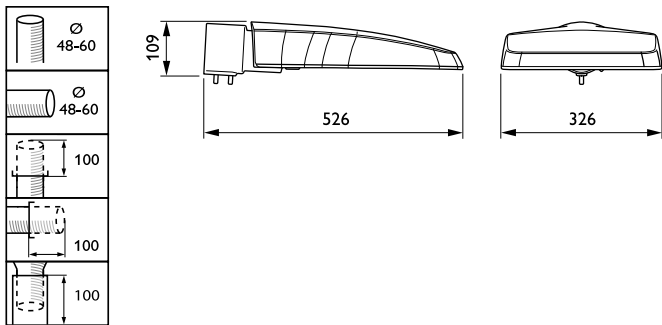
### Productgegevens

Volledige productcode	871869698699800
Productnaam voor bestelling	BGP307 LED30-4S/740 II DM50 48/60S
EAN/UPC - Product	8718696986998
Bestelcode	98699800
Lokale bestelcode	BP3734S4IIDM5A
SAP-numerator - Aantal per pak	1
Numerator - Dozen per buitendoos	1
SAP-materiaal	910925864597
Nettogewicht SAP (per stuk)	4,750 kg



## ClearWay gen2

### Maatschets



ClearWay gen2 BGP307

