



CoreLine Lichtlijn LL120X

LL121X LED80S/840 PSU NB SMB WH KIT

CoreLine Trunking - 3 stuks - LED Module, system flux 8000 lm
- Voedingsunit - Smalle bundel - - - - - Plafondmontage
beugel - White - Nee - -

Of het nu gaat om nieuwbouw of de renovatie van een bestaande ruimte, u wilt verlichtingsoplossingen die lichtkwaliteit leveren en substantiële besparingen op energie en onderhoud. De nieuwe reeks CoreLine LED-producten voor lichtlijnen kan gebruikt worden om TL-lichtlijnen te vervangen. Er zijn 2 lengtes beschikbaar (1.7 mtr. of 3.4 mtr) waarbij draagprofiel en unit één geheel vormen zodat u samen met een aansluitset direct een complete lichtlijn kunt samenstellen. Omschakelen naar LED was nog nooit zo eenvoudig !

Product gegevens

Algemene informatie		Bundelspreiding armatuur	
Aantal lichtbronnen	3 [3 stuks]	Bundelspreiding armatuur	48° x 66°
Type lichtbron	LED80S [LED Module, system flux 8000 lm]	Noodverlichting	Nee [-]
Bundelhoek lichtbron	120 °	Besturingsinterface	-
Kleur lichtbron	840 neutraalwit	Interne bedrading	Standard
Lichtbron vervangbaar	Nee	Aansluiting	Aansluitunit 5-polig
Aantal VSA's	1 unit	Kabel	-
Driver/voedingsunit/transformator	PSU [Voedingsunit]	IEC beschermingsklasse	Veiligheidsklasse I
Driver/VSA meegeleverd	Ja	Montage	SMB [Plafondmontage beugel]
Optiektype	Smalle bundel	Gereed om te installeren	Nee
Type lichtkap/lens	-	Gloeidraadtest	Temperatuur 650 °C, duur 5 s
		Brandbaarheidsmarkering	Voor montage op normaal brandbare oppervlakken

CoreLine Lichtlijn LL120X

Meegeleverde accessoires	Montagebeugel voor pendeldraad
CE-markering	CE-markering
ENEC-markering	ENEC-markering
Mechanische accessoires	-
Opmerkingen:	* Volgens de richtlijnen van Lighting Europe in het artikel "Evaluatie van de prestaties van LED-armaturen - januari 2018" is er geen statistisch relevant verschil in behoud van lichtopbrengst tussen B50 en bijvoorbeeld B10. Daarom is de waarde voor de gemiddelde nuttige gebruiksduur (B50) gelijk aan de waarde B10.
Constante lichtopbrengst	No
Aantal producten op MCB van 16 A type B	24
Conform EU RoHS-richtlijn	Ja
Code productenfamilie	LL121X [CoreLine Trunking]
Unified Glare Rating CEN	Not applicable

Eisen aan armatuurontwerp

Lichtverdeling	DIR [Directe verlichting]
----------------	----------------------------

Bedrijfs- en Elektrische gegevens

Ingangsspanning	220 tot 240 V
Ingangsfrequentie	50 tot 60 Hz
Spanning stuursignaal	0-16 V DC DALI
Circuit	Nee [-]
Circuitoptie	Nee [-]
Initiële opgenomen vermogen CLO	- W
Gemiddeld opgenomen vermogen CLO	- W
Aanloopstroom	19 A
Duur aanloopstroom	0,28 ms
Arbeidsfactor (min.)	0.97

Regelsystemen en Dimmers

Dimbaar	Nee
---------	-----

Mechanische eigenschappen en Behuizing

Materiaal behuizing	Staal
Reflectormateriaal	-
Optisch materiaal	Acrylaat
Materiaal lichtkap/lens	Acrylaat
Bevestigingsmateriaal	Staal
Afwerking lichtkap/lens	Helder
Totale lengte	1730 mm
Totale breedte	95 mm

Totale hoogte	52 mm
Hoogte	52 mm
Diameter	Nee
Kleur	White
Afmetingen (hoogte x breedte x diepte)	52 x 95 x 1730 mm (2 x 3.7 x 68.1 in)

Goedkeuring en Toepassing

IP-classificatie	IP 20 [Bescherming tegen vingers]
IK-classificatie	IK02 [0,2 J standaard]

Initiële prestaties (conform IEC)

Initiële lichtstroom	8000 lm
Tolerantie lichtstroom	+/-1%
Initieel rendement LED-armatuur	148 lm/W
Initiële gecorreleerde kleurtemperatuur	4000 K
Initiële kleurweergave-index	≥80
Initiële kleurkwaliteit	(0.38, 0.38) SDCM <3
Initieel systeemvermogen	54 W
Tolerantie energieverbruik	+/-10%

Prestaties gedurende de tijd (conform IEC)

Uitvalpercentage van regel-VSA bij mediaan nuttige levensduur 50.000 uur	5 %
Lumenbehoud bij mediaan nuttige levensduur* 50.000 uur	L80

Toepassingsomstandigheden

Bereik omgevingstemperatuur	-20 tot +35 °C
Prestaties bij omgevingstemperatuur Tq	25 °C
Maximaal dimniveau	Niet van toepassing
Geschikt voor willekeurig schakelen	Nee

Productgegevens

Volledige productcode	871869638079600
Productnaam voor bestelling	LL121X LED80S/840 PSU NB SMB WH KIT
EAN/UPC - Product	8718696380796
Bestelcode	38079600
Lokale bestelcode	LL121XLED80S2
Numerator - Aantal per pak	1
SAP-numerator - Dozen per buitendoos	1
SAP-materiaal	910925863958
Netto gewicht (per stuk)	3,850 kg



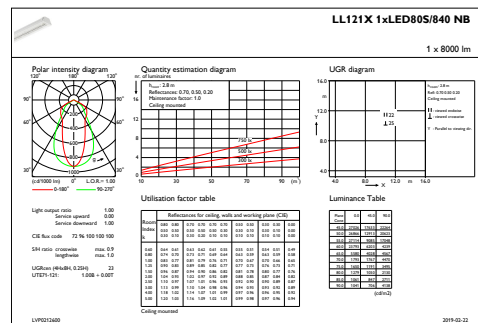
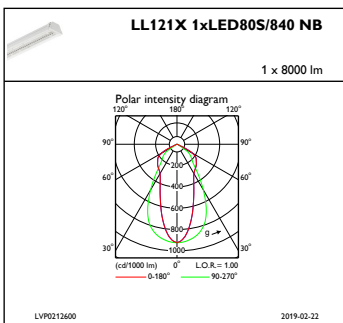
CoreLine Lichtlijn LL120X

Maatschets

//

CoreLine electr. units LL120X-LL122X

Fotometrische gegevens



IFPC1_LL121X1xLED80S840NB

IFGU1_LL121X1xLED80S840NB

