



ArenaVision MVF403

MVF403 MHN-SA2000W/956 A4 SI

ARENAVISION - MASTER MHN-SA - 2000 W

Met ArenaVision MVF403 worden de schijnwerpers voor sporttoepassingen naar een nieuwe prestatieniveau getild, met een zeer hoge lichtopbrengst, optische efficiency, installatiegemak, betrouwbaarheid en flexibiliteit. De schijnwerper is ideaal voor overdekte sporthallen, allerlei buitensporten en andere verlichtingstoepassingen. Het geïntegreerde systeem van ovale optieken en compacte tweekneeps MHN-LA 1000 W of MHN-SA 1800 W lampen staat garant voor een uitstekende efficiency en geringe verblinding. Een ingebouwde afscherming van de reflector zorgt voor nog minder strooilicht en verblinding. Met de MHN-SA 1800W/956 en MHN-LA 1000W/956 lampen wordt tegemoetgekomen aan de hoogste internationale CTV-vereisten (Ra = 90, Tc = 5600 K). De natuurlijke kleurweergave (Ra = 80) en de comfortabele atmosfeer (Tc = 4200 K) van de MHN-LA 2000W/842 lamp zijn uitstekend geschikt voor televisie en film en voor andere schijnwerpertoepassingen. Uitvoeringen met een voorziening voor warme herstart zijn leverbaar voor alle lamptypen, zodat de verlichting meteen kan worden hersteld nadat de stroomtoevoer is uitgevallen.

Product gegevens

Algemene informatie	
Aantal lichtbronnen	1 [1 stuk]
Type lichtbron	MHN-SA [MASTER MHN-SA]
Lampvermogen	2000 W
Kleur lichtbron	956 daglicht
Kombipack	Lamp(en) meegeleverd
VSA	-
Type lichtkap/lens	Frontglas, uitvoering voor downlighting
IEC beschermingsklasse	Veiligheidsklasse I
CE-markering	CE-markering

ENEC-markering	ENEC-markering
Type optiek buiten	Bundelcategorie A4
Richtgeheugen	Nee
Code productfamilie	MVF403 [ARENAVISION]

Bedrijfs- en Elektrische gegevens

Voedingsspanning lamp	400 V [400]
Ingangsspanning	380 tot 415 V
Ontsteker	SI [Serie]

ArenaVision MVF403

Mechanische eigenschappen en Behuizing

Afmetingen (hoogte x breedte x diepte) NaN x NaN x NaN mm (NaN x NaN x NaN in)

Goedkeuring en Toepassing

IP-classificatie IP 65 [Bescherming tegen binnendringen van stof, straalwaterdicht]

IK-classificatie IK08 [5 J, beschermd tegen vandalisme]

Initiële prestaties (conform IEC)

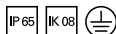
Initiële gecorreleerde kleurtemperatuur 5600 K

Toepassingsomstandigheden

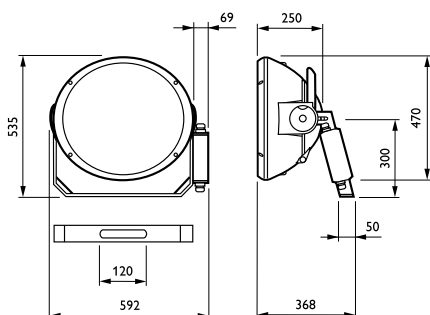
Bereik omgevingstemperatuur -30 °C tot +35 °C

Productgegevens

Volledige productcode	871829106916400
Productnaam voor bestelling	MVF403 MHN-SA2000W/956 A4 SI
EAN/UPC - Product	8718291069164
Bestelcode	06916400
SAP-numerator - Aantal per pak	1
SAP-numerator - Dozen per buitendoos	1
Materiaalnr. (12NC)	910925748612
Nettogewicht SAP (per stuk)	14,500 kg



Maatschets



ArenaVision MVF403/MVF404

