



# Hoogvermogen VSA Units ECB330/ ECP330

## ECP330 MHN-LA2000W 360-415V FU

GearUnits - MASTER MHN-LA - 2000 W

Philips is een van de weinige ondernemingen die in staat zijn totale oplossingen voor schijnwerperverlichting te leveren die alle noodzakelijke elementen omvatten: schijnwerper, lichtbron en regel-VSA. Onze innovatieve hoogvermogen GearUnits zijn ontworpen om te voldoen aan de behoefte van onze klanten aan een compacte VSA-oplossing die volledig installatieklaar is. De voorbedrade hoogvermogen VSA-units zijn bestemd voor gebruik in combinatie met schijnwerpers die geschikt zijn voor hoogvermogen HID-lampen en waarin geen elektrische componenten geïntegreerd kunnen worden vanwege de beperkte ruimte of de hoge temperaturen. Een VSA-unit bevat alle elektrische componenten (VSA, ontstekers, condensatoren), bedrading en aansluitblokken die nodig zijn om de initiële lampontsteking en een correcte werking van de lamp bij een stabiele stroomsterkte te verzekeren. De hoogvermogen GearUnits zijn verkrijgbaar in zowel IP 20- (ECB330) als IP 65- (ECP330) uitvoering.

### Product gegevens

#### Algemene informatie

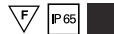
Aantal lichtbronnen	1 [1 stuk]
Type lichtbron	MHN-LA [ MASTER MHN-LA]
Lampvermogen	2000 W
Compensatiecircuit	Inductive parallel compensated
Aantal VSA's	1 unit
VSA	Conventioneel

Bescherming elektrisch circuit	Fuse included
Aansluiting	Schroefaansluitblok, 3-polig
Brandbaarheidsmarkering	Voor montage op normaal brandbare oppervlakken
CE-markering	CE-markering
ENEC-markering	-

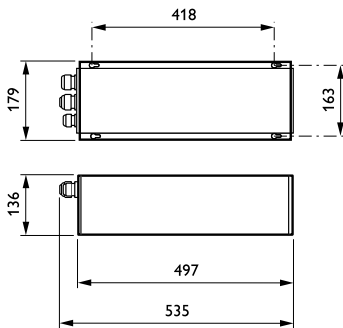
# Hoogvermogen VSA Units ECB330/ECP330

Code productfamilie	ECP330 [ GearUnits]
<b>Bedrijfs- en Elektrische gegevens</b>	
Ingangsspanning	360 tot 415 V
Ingangsfrequentie	50 Hz
Ontsteker	Nee [-]
<b>Regelsystemen en Dimmers</b>	
Dimbaar	Nee
<b>Mechanische eigenschappen en Behuizing</b>	
Materiaal behuizing	Aluminium
Kleur	Silver
Afmetingen (hoogte x breedte x diepte)	NaN x NaN x NaN mm (NaN x NaN x NaN in)
<b>Goedkeuring en Toepassing</b>	
IP-classificatie	IP 65 [ Bescherming tegen binnendringen van stof, straalwaterdicht]
IK-classificatie	IK10 [ 20 J, vandalismebestendig]
Energierendement-index	A3

<b>Initiële prestaties (conform IEC)</b>	
Initieel systeemvermogen	2166 W
<b>Toepassingsomstandigheden</b>	
Bereik omgevingstemperatuur	-30 °C tot +55 °C
<b>Productgegevens</b>	
Volledige productcode	871829106300100
Productnaam voor bestelling	ECP330 MHN-LA2000W 360-415V FU
EAN/UPC - Product	8718291063001
Bestelcode	06300100
Lokale bestelcode	ECP330MHNLA2000F
SAP-numerator - Aantal per pak	1
SAP-numerator - Dozen per buitendoos	1
Materiaalnr. (12NC)	910925728412
Nettogewicht SAP (per stuk)	21,400 kg



## Maatschets



GearUnits ECB330/ECP330

