



Hoogvermogen VSA Units ECB330/ ECP330

ECP330 HPI-T2000W 380-415V PA

GearUnits - HPI-T High Wattage - 2000 W

Philips is een van de weinige ondernemingen die in staat zijn totale oplossingen voor schijnwerperverlichting te leveren die alle noodzakelijke elementen omvatten: schijnwerper, lichtbron en regel-VSA. Onze innovatieve hoogvermogen GearUnits zijn ontworpen om te voldoen aan de behoefte van onze klanten aan een compacte VSA-oplossing die volledig installatieklaar is. De voorbedrade hoogvermogen VSA-units zijn bestemd voor gebruik in combinatie met schijnwerpers die geschikt zijn voor hoogvermogen HID-lampen en waarin geen elektrische componenten geïntegreerd kunnen worden vanwege de beperkte ruimte of de hoge temperaturen. Een VSA-unit bevat alle elektrische componenten (VSA, ontstekers, condensatoren), bedrading en aansluitblokken die nodig zijn om de initiële lampontsteking en een correcte werking van de lamp bij een stabiele stroomsterkte te verzekeren. De hoogvermogen GearUnits zijn verkrijgbaar in zowel IP 20- (ECB330) als IP 65- (ECP330) uitvoering.

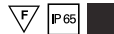
Product gegevens

Algemene informatie		Bescherming elektrisch circuit	
Aantal lichtbronnen	1 [1 stuk]		Nee
Type lichtbron	HPI-T [HPI-T High Wattage]	Aansluiting	Schroefaansluitblok, 3-polig
Lampvermogen	2000 W	Brandbaarheidsmarkering	Voor montage op normaal brandbare oppervlakken
Compensatiecircuit	Inductive parallel compensated	CE-markering	CE-markering
Aantal VSA's	1 unit	ENEC-markering	-
VSA	Conventioneel		

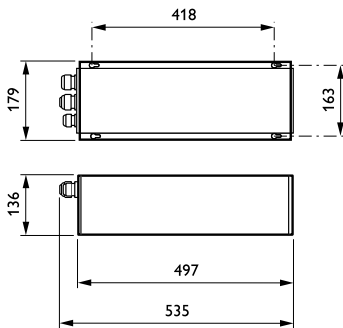
Hoogvermogen VSA Units ECB330/ECP330

Code productfamilie	ECP330 [GearUnits]
Bedrijfs- en Elektrische gegevens	
Ingangsspanning	380 tot 415 V
Ingangsfrequentie	50 Hz
Ontsteker	PA [Parallel]
Regelsystemen en Dimmers	
Dimbaar	Nee
Mechanische eigenschappen en Behuizing	
Materiaal behuizing	Aluminium
Kleur	Silver
Afmetingen (hoogte x breedte x diepte)	NaN x NaN x NaN mm (NaN x NaN x NaN in)
Goedkeuring en Toepassing	
IP-classificatie	IP 65 [Bescherming tegen binnendringen van stof, straalwaterdicht]
IK-classificatie	IK10 [20 J, vandalismebestendig]
Energierendement-index	A3

Initiële prestaties (conform IEC)	
Initieel systeemvermogen	2059 W
Toepassingsomstandigheden	
Bereik omgevingstemperatuur	-30 °C tot +55 °C
Productgegevens	
Volledige productcode	871829106291200
Productnaam voor bestelling	ECP330 HPI-T2000W 380-415V PA
EAN/UPC - Product	8718291062912
Bestelcode	06291200
Lokale bestelcode	ECP330 HPI2000P
SAP-numerator - Aantal per pak	1
SAP-numerator - Dozen per buitendoos	1
Materiaalnr. (12NC)	910925727512
Nettogewicht SAP (per stuk)	23,800 kg



Maatschets



GearUnits ECB330/ECP330

