



LuxSpace 2 Vierkant DN572B

DN572B LED20S/830 PSE-E C WH

LuxSpace2 Square - LED Module, system flux 2000 lm - 830 warmwit - Voedingsunit voor noodverlichting, extern - Hoogglanzende spiegel - Wit RAL 9003

Klanten willen graag al hun bedrijfsmiddelen optimaliseren, en dat betekent niet alleen hun exploitatiekosten (energie, enz.), maar ook de inzet van hun mensen. Energiebesparingen vormen daarom weliswaar een prioriteit, maar ze mogen geen negatief effect hebben op het welzijn van medewerkers, die een prettige werkomgeving nodig hebben om productief te zijn, en op de klanten, die plezierig moeten kunnen winkelen. LuxSpace levert de perfecte combinatie van efficiency, lichtcomfort en ontwerp, zonder afbreuk te doen aan de verlichtingsprestaties (kleurweergave en kleuruniformiteit). Hij biedt een brede keuze aan opties voor het creëren van de gewenste sfeer, ongeacht de toepassing.

Product gegevens

Algemene informatie			
Aantal lichtbronnen	1 [1 stuk]	Driver/VSA meegeleverd	Ja
Type lichtbron	LED20S [LED Module, system flux 2000 lm]	Optiektype	Hoogglanzende spiegel
Kleur lichtbron	830 warmwit	Type lichtkap/lens	-
Lampvoet	- [-]	Bundelspreiding armatuur	80°
Lichtbron vervangbaar	Nee	Noodverlichting	Nee [-]
Aantal VSA's	1 unit	Aansluiting	Insteekconnector en trekontlasting
VSA	-	Kabel	-
Driver/voedingsunit/transformatoren	PSE-E [Voedingsunit voor noodverlichting, extern]	IEC beschermingsklasse	Veiligheidsklasse II
		Gloeidraadtest	Temperatuur 850 °C, duur 5 s
		Brandbaarheidsmarkering	Voor montage op normaal brandbare oppervlakken

LuxSpace 2 Vierkant DN572B

CE-markering	CE-markering
ENEC-markering	ENEC-markering
UL-markering	Nee
Garantieperiode	5 jaar
Decoratieve accessoires	Nee [-]
Opmerkingen:	* Volgens de richtlijnen van Lighting Europe in het artikel "Evaluatie van de prestaties van LED-armaturen - januari 2018" is er geen statistisch relevant verschil in behoud van lichtopbrengst tussen B50 en bijvoorbeeld B10. Daarom is de waarde voor de gemiddelde nuttige gebruiksduur (B50) gelijk aan de waarde B10.
Constante lichtopbrengst	No
Aantal producten op MCB van 16 A type B	32
Conform EU RoHS-richtlijn	Nee
Code productenfamilie	DN572B [LuxSpace2 Square]
Unified Glare Rating CEN	19

Eisen aan armatuurontwerp

Type lichtkap/lensaccessoire	Nee [-]
------------------------------	---------

Bedrijfs- en Elektrische gegevens

Ingangsspanning	220 tot 240 V
Ingangsfrequentie	50 tot 60 Hz
Aanloopstroom	18 A
Duur aanloopstroom	0,24 ms
Arbeidsfactor (min.)	0.9

Regelsystemen en Dimmers

Dimbaar	Nee
---------	-----

Mechanische eigenschappen en Behuizing

Configuratie behuizing	-
Materiaal behuizing	Gietaluminium
Reflectormateriaal	Polycarbonaat met aluminiumcoating
Optisch materiaal	Polycarbonaat
Materiaal lichtkap/lens	Glas
Bevestigingsmateriaal	Staal
Afwerking lichtkap/lens	Mat
Totale lengte	214 mm

Totale breedte	214 mm
Totale hoogte	119 mm
Kleur	Wit RAL 9003
Afmetingen (hoogte x breedte x diepte)	119 x 214 x 214 mm (4.7 x 8.4 x 8.4 in)

Goedkeuring en Toepassing

IP-classificatie	IP 20 [Bescherming tegen vingers]
IK-classificatie	IK02 [0,2 J standaard]

Initiële prestaties (conform IEC)

Initiële lichtstroom	2000 lm
Tolerantie lichtstroom	+/-10%
Initieel rendement LED-armatuur	115 lm/W
Initiële gecorreleerde kleurtemperatuur	3000 K
Initiële kleurweergave-index	>80
Initiële kleurkwaliteit	(0.43, 0.40) SDCM <3
Initieel systeemvermogen	17.4 W
Tolerantie energieverbruik	+/-10%

Prestaties gedurende de tijd (conform IEC)

Uitvalpercentage van regel-VSA bij mediaan nuttige levensduur 50.000 uur	5 %
Lumenbehoud bij mediaan nuttige levensduur* 50.000 uur	L90

Toepassingsomstandigheden

Bereik omgevingstemperatuur	+10 °C tot +25 °C
Prestaties bij omgevingstemperatuur Tq	25 °C
Geschikt voor willekeurig schakelen	Ja

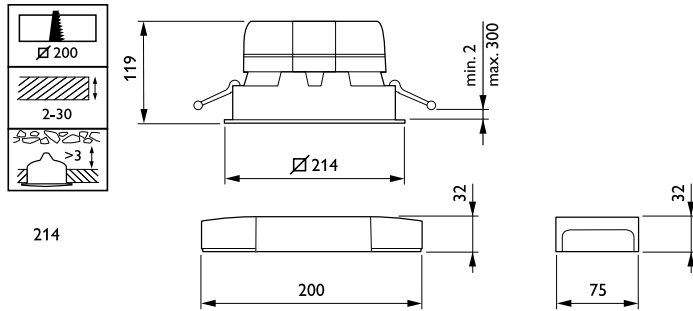
Productgegevens

Volledige productcode	871829194025800
Productnaam voor bestelling	DN572B LED20S/830 PSE-E C WH
EAN/UPC - Product	8718291940258
Bestelcode	94025800
Numerator - Aantal per pak	1
SAP-numerator - Dozen per buitendoos	1
SAP-materiaal	910503706589
Netto gewicht (per stuk)	1,520 kg



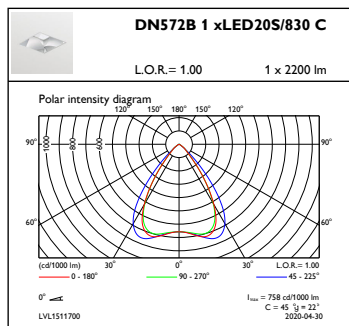
LuxSpace 2 Vierkant DN572B

Maatschets

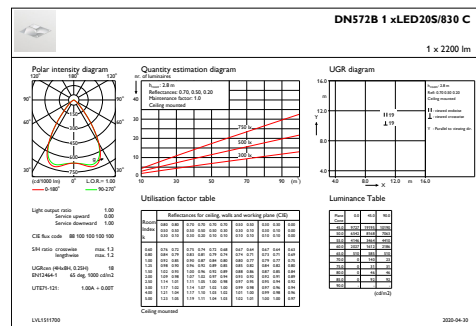


LuxSpace gen2 DN570B-DN572B

Fotometrische gegevens



OFPC1_DN572B1xLED20S830C



IFGU1_DN572B1xLED20S830C

