



# LuxSpace Accent Fresh Food

## RS752B LED19S/ROSE PSE-E WB WH

LuxSpace Accent Performance G3 - Rosé - Voedingsunit voor noodverlichting, extern - Brede bundel - - - Insteekconnector en trekontlasting - White

Winkeliers worstelen steeds meer met almaar stijgende energieprijzen. Tegelijkertijd moeten ze de hoge lichtkwaliteit en flexibiliteit handhaven om de blik van de klant te vangen, evenals flexibiliteit voor integratie in de architectuur.

Levensmiddelenwinkels willen in het algemeen superieure lichtbronnen die hun counters met verse levensmiddelen op de meest vers mogelijke manier weergeven, zodat het voedsel er lekker uitziet terwijl de lichtsfeer aantrekkelijk en gastvrij blijft. Als een warmere lichtsfeer de voorkeur verdient, is Fresh Food Champagne de perfecte LED-oplossing voor het verlichten van fruit, groenten, kaas, brood en gebak. Fresh Food Rose is een perfecte warmlichtoplossing voor vleescounters doordat de roodheid van het vlees wordt benadrukt, maar ook doordat het verkleuren van vleeswaren wordt vertraagd. Als een warmere of meer natuurlijke lichtsfeer de voorkeur heeft, wordt Fresh Food Authentic White aanbevolen voor fruit, groenten, kazen, brood en gebak. Fresh Food Meat realiseert de beste lichtinstellingen voor het beter presenteren van vlees in een koelere sfeer.

### Product gegevens

| Algemene informatie   |             |
|-----------------------|-------------|
| Aantal lichtbronnen   | 1 [ 1 stuk] |
| Bundelhoek lichtbron  | 120 °       |
| Kleur lichtbron       | Rosé        |
| Lichtbron vervangbaar | Nee         |
| Aantal VSA's          | 1 unit      |

|                                   |  |
|-----------------------------------|--|
| Driver/voedingsunit/transformator | PSE-E [ Voedingsunit voor noodverlichting, extern] |
| Driver/VSA meegeleverd            | Ja   |
| Optiektype                        | Brede bundel                                       |
| Type lichtkap/lens                | -  |
| Bundelspreiding armatuur          | 41°  |

## LuxSpace Accent Fresh Food

|   |   |
|---|---|
| Besturingsinterface                     | -   |
| Aansluiting                             | Insteekconnector en trekontlasting  |
| Kabel                                   | -   |
| IEC beschermingsklasse                  | Veiligheidsklasse II  |
| Gloeidraadtest                          | Temperatuur 650 °C, duur 5 s  |
| Brandbaarheidsmarkering                 | Voor montage op normaal brandbare oppervlakken  |
| CE-markering                            | CE-markering  |
| ENEC-markering                          | ENEC-markering  |
| UL-markering                            | Nee   |
| Garantieperiode                         | 5 jaar  |
| Opmerkingen:                            | *-Per Lighting Europe guidance paper "Evaluating performance of LED based luminaires - January 2018": statistically there is no relevant difference in lumen maintenance between B50 and for example B10. Therefore the median useful life (B50) value also represents the B10 value. |
| Constante lichtopbrengst                | No  |
| Aantal producten op MCB van 16 A type B | 12  |
| Conform EU RoHS-richtlijn               | Ja  |
| Code productenfamilie                   | RS752B [ LuxSpace Accent Performance G3]  |

### Bedrijfs- en Elektrische gegevens

|                                  |               |
|----------------------------------|---------------|
| Ingangsspanning                  | 220 tot 240 V |
| Ingangsfrequentie                | 50 tot 60 Hz  |
| Initiële opgenomen vermogen CLO  | - W W         |
| Gemiddeld opgenomen vermogen CLO | - W W         |
| Aanloopstroom                    | 32 A          |
| Duur aanloopstroom               | 0,25 ms       |
| Arbeidsfactor (min.)             | 0.9           |

### Regelsystemen en Dimmers

|         |     |
|---------|-----|
| Dimbaar | Nee |
|---------|-----|

### Mechanische eigenschappen en Behuizing

|                         |               |
|-------------------------|---------------|
| Materiaal behuizing     | Aluminium     |
| Reflectormateriaal      | Aluminium     |
| Optisch materiaal       | Polycarbonaat |
| Materiaal lichtkap/lens | Polycarbonaat |
| Bevestigingsmateriaal   | -             |
| Afwerking lichtkap/lens | Mat           |
| Totale lengte           | 231 mm        |

|  |                                       |
|--|---------------------------------------|
| Totale breedte                         | 168 mm                                |
| Totale hoogte                          | 126 mm                                |
| Totale diameter                        | 168 mm                                |
| Kleur                                  | White                                 |
| Afmetingen (hoogte x breedte x diepte) | 126 x 168 x 231 mm (5 x 6.6 x 9.1 in) |

### Goedkeuring en Toepassing

|                  |                                    |
|------------------|------------------------------------|
| IP-classificatie | IP 20 [ Bescherming tegen vingers] |
| IK-classificatie | IK02 [ 0,2 J standaard]            |

### Initiële prestaties (conform IEC)

|   |                        |
|---|------------------------|
| Initiële lichtstroom (systeemlichtstroom) | 1900 lm                |
| Tolerantie lichtstroom                    | +/-10%                 |
| Initieel rendement LED-armatuur           | 84,44444444444444 lm/W |
| Initiële gecorreleerde kleurtemperatuur   | 2200 K                 |
| Initiële kleurweergave-index              | ≥80                    |
| Initiële kleurkwaliteit                   | (0,48, 0,38)           |
| Initieel systeemvermogen                  | 22,5 W                 |
| Tolerantie energieverbruik                | +/-10%                 |

### Prestaties gedurende de tijd (conform IEC)

|  |     |
|--|-----|
| Uitvalpercentage van regel-VSA bij mediaan nuttige levensduur 50.000 uur | 5 % |
| Lumenbehoud bij mediaan nuttige levensduur* 50.000 uur                   | L80 |

### Toepassingsomstandigheden

|  |                   |
|--|-------------------|
| Bereik omgevingstemperatuur            | +10 °C tot +40 °C |
| Prestaties bij omgevingstemperatuur Tq | 25 °C             |
| Geschikt voor willekeurig schakelen    | Ja                |

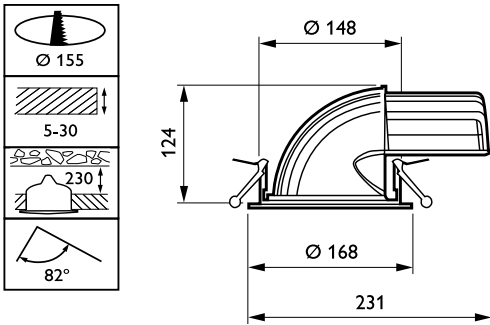
### Productgegevens

|                                  |                                |
|----------------------------------|--------------------------------|
| Volledige productcode            | 871869916749300                |
| Productnaam voor bestelling      | RS752B LED19S/ROSE PSE-E WB WH |
| EAN/UPC - Product                | 8718699167493                  |
| Bestelcode                       | 16749300                       |
| Lokale bestelcode                | RS752B19SRPWBW                 |
| Numerator - Aantal per pak       | 1                              |
| Numerator - Dozen per buitendoos | 1                              |
| Materiaalnr. (12NC)              | 910500459460                   |
| Netto gewicht (per stuk)         | 1,325 kg                       |

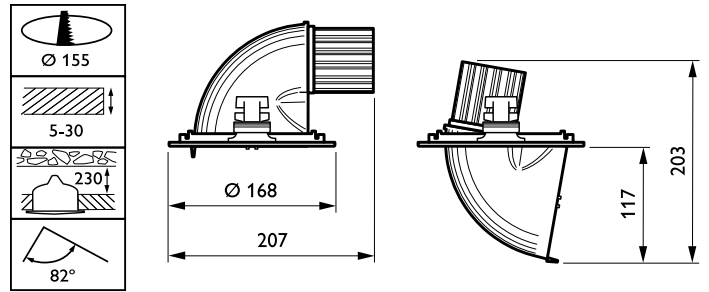


# LuxSpace Accent Fresh Food

## Maatschets

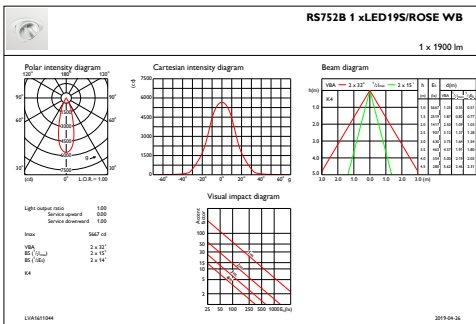


LuxSpace Accent RS730B-RS752B

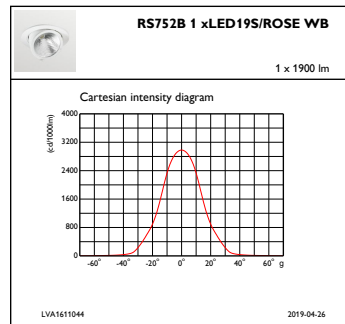


LuxSpace Accent RS730B-RS752B

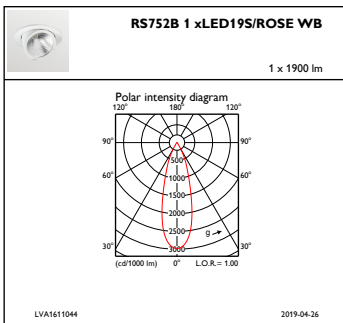
## Fotometrische gegevens



IFAS1\_RS752B1xLED19SROSEWB



IFCC1\_RS752B1xLED19SROSEWB



IFPC1\_RS752B1xLED19SROSEWB

## LuxSpace Accent Fresh Food

