



LuxSpace Accent Fresh Food

RS751B LED19S/ROSE PSE-E WB WH LIN

LuxSpace Accent Performance G3 - LED Module, system flux 1900 lm - Rosé - Voedingsunit voor noodverlichting, extern - Brede bundel - Lineair lenspakket, ovale vorm - Insteekconnector en trekontlasting - White

Winkeliers worstelen steeds meer met almaar stijgende energieprijzen. Tegelijkertijd moeten ze de hoge lichtkwaliteit en flexibiliteit handhaven om de blik van de klant te vangen, evenals flexibiliteit voor integratie in de architectuur.

Levensmiddelenwinkels willen in het algemeen superieure lichtbronnen die hun counters met verse levensmiddelen op de meest vers mogelijke manier weergeven, zodat het voedsel er lekker uitziet terwijl de lichtsfeer aantrekkelijk en gastvrij blijft.

Als een warmere lichtsfeer de voorkeur verdient, is Fresh Food Champagne de perfecte LED-oplossing voor het verlichten van fruit, groenten, kaas, brood en gebak. Fresh Food Rose is een perfecte warmlichtoplossing voor vleescounters doordat de roodheid van het vlees wordt benadrukt, maar ook doordat het verkleuren van vleeswaren wordt vertraagd. Als een warmere of meer natuurlijke lichtsfeer de voorkeur heeft, wordt Fresh Food Authentic White aanbevolen voor fruit, groenten, kazen, brood en gebak. Fresh Food Meat realiseert de beste lichtinstellingen voor het beter presenteren van vlees in een koelere sfeer.

Product gegevens

Algemene informatie

Aantal lichtbronnen	1 [1 stuk]
Type lichtbron	LED19S [LED Module, system flux 1900 lm]

Bundelhoek lichtbron	120 °
Kleur lichtbron	Rosé
Lichtbron vervangbaar	Nee
Aantal VSA's	1 unit

LuxSpace Accent Fresh Food

Driver/voedingsunit/transformatoren	PSE-E [Voedingsunit voor noodverlichting, extern]
Driver/VSA meegeleverd	Ja
Optiektype	Brede bundel
Type lichtkap/lens	Lineair lenspakket, ovale vorm
Bundelspreiding armatuur	30° x 60°
Besturingsinterface	-
Aansluiting	Insteekconnector en trekontlasting
Kabel	-
IEC beschermingsklasse	Veiligheidsklasse II
Gloedraadtest	Temperatuur 650 °C, duur 5 s
Brandbaarheidsmarkering	Voor montage op normaal brandbare oppervlakken
CE-markering	CE-markering
ENEC-markering	ENEC-markering
UL-markering	Nee
Garantieperiode	5 jaar
Opmerkingen:	*-Per Lighting Europe guidance paper "Evaluating performance of LED based luminaires - January 2018": statistically there is no relevant difference in lumen maintenance between B50 and for example B10. Therefore the median useful life (B50) value also represents the B10 value.
Constante lichtopbrengst	No
Aantal producten op MCB van 16 A type B	12
Conform EU RoHS-richtlijn	Ja
Code productenfamilie	RS751B [LuxSpace Accent Performance G3]

Bedrijfs- en Elektrische gegevens

Ingangsspanning	220 tot 240 V
Ingangsfrequentie	50 tot 60 Hz
Initiële opgenomen vermogen CLO	- W W
Gemiddeld opgenomen vermogen CLO	- W W
Aanloopstroom	32 A
Duur aanloopstroom	0,25 ms
Arbeidsfactor (min.)	0,9

Regelsystemen en Dimmers

Dimbaar	Nee
---------	-----

Mechanische eigenschappen en Behuizing

Materiaal behuizing	Aluminium
Reflector materiaal	Aluminium
Optisch materiaal	Polycarbonaat

Materiaal lichtkap/lens	Polycarbonaat
Bevestigingsmateriaal	-
Afwerking lichtkap/lens	Mat
Totale hoogte	150 mm
Totale diameter	168 mm
Kleur	White
Afmetingen (hoogte x breedte x diepte)	150 x NaN x NaN mm (5.9 x NaN x NaN in)

Goedkeuring en Toepassing

IP-classificatie	IP 20 [Bescherming tegen vingers]
IK-classificatie	IK02 [0,2 J standaard]

Initiële prestaties (conform IEC)

Initiële lichtstroom (systeemlichtstroom)	1900 lm
Tolerantie lichtstroom	+/-10%
Initieel rendement LED-armatuur	84,44444444444444 lm/W
Initiële gecorreleerde kleurtemperatuur	2200 K
Initiële kleurweergave-index	≥80
Initiële kleurkwaliteit	(0.48, 0.38)
Initieel systeemvermogen	22.5 W
Tolerantie energieverbruik	+/-10%

Prestaties gedurende de tijd (conform IEC)

Uitvalpercentage van regel-VSA bij mediaan nuttige levensduur 50.000 uur	5 %
Lumenbehoud bij mediaan nuttige levensduur* 50.000 uur	L80

Toepassingsomstandigheden

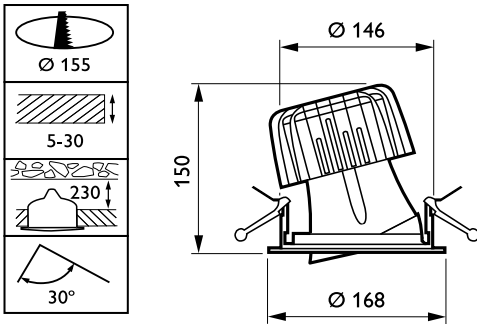
Bereik omgevingstemperatuur	+10 °C tot +40 °C
Prestaties bij omgevingstemperatuur Tq	25 °C
Geschikt voor willekeurig schakelen	Ja

Productgegevens

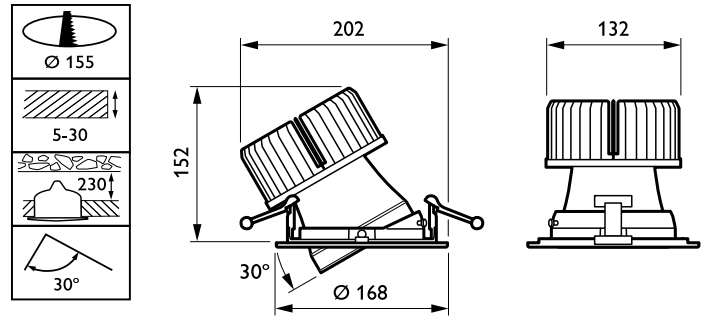
Volledige productcode	871869916747900
Productnaam voor bestelling	RS751B LED19S/ROSE PSE-E WB WH LIN
EAN/UPC - Product	8718699167479
Bestelcode	16747900
Lokale bestelcode	RS751B19RPWBWL
Numerator - Aantal per pak	1
Numerator - Dozen per buitendoos	1
Materiaalnr. (12NC)	910500459458
Netto gewicht (per stuk)	1,377 kg



Maatschets

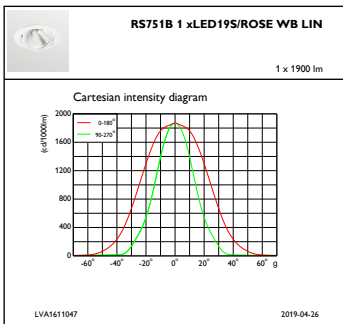


LuxSpace Accent RS730B-RS752B

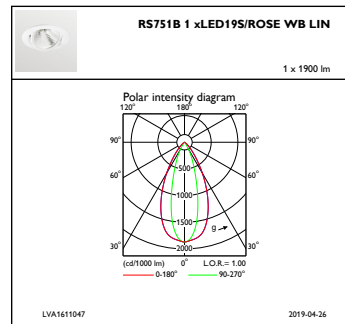


LuxSpace Accent RS730B-RS752B

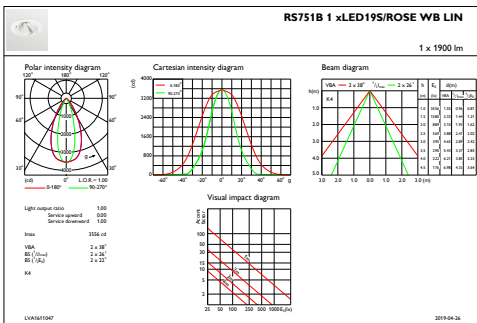
Fotometrische gegevens



IFCC1_RS751B1xLED19SROSEWBLIN



IFPC1_RS751B1xLED19SROSEWBLIN



IFAS1_RS751B1xLED19SROSEWBLIN

LuxSpace Accent Fresh Food

