



# LuxSpace Accent

## RS741B LED17S/930 PSE-E MB WH

LuxSpace Accent Compact G3 - LED Module, system flux 1700 lm - 930 warmwit - Voedingsunit voor noodverlichting, extern - Middelbrede bundel - White

Winkeliers worstelen steeds meer met almaar stijgende energieprijzen. Tegelijkertijd moeten ze de lichtkwaliteit behouden waaraan ze gewend zijn, flexibiliteit voor integratie in de architectuur en de juiste lichteffecten om de blik van de klant te trekken. En last but not least: ze hebben behoefte aan toekomstbestendige oplossingen die hen in staat stellen onderscheidende concepten te realiseren in hun winkel. Doordat hij licht van hoge kwaliteit levert, een krachtige bundel heeft en een uitstekend lichtrendement biedt, is de LuxSpace Accent de ideale energiezuinige oplossing voor de hedendaagse veeleisende winkeltoepassingen. Hij omvat een brede reeks verlichtingstoepassingen, waaronder CrispWhite voor modezaken en Food-recepten voor supermarkten.

### Product gegevens

Algemene informatie			
Aantal lichtbronnen	1 [ 1 stuk]	Bundelspreiding armatuur	22°
Type lichtbron	LED17S [ LED Module, system flux 1700 lm]	Besturingsinterface	-
Bundelhoek lichtbron	120 °	Aansluiting	Insteekconnector en trekontlasting
Kleur lichtbron	930 warmwit	Kabel	-
Lichtbron vervangbaar	Nee	IEC beschermingsklasse	Veiligheidsklasse II
Aantal VSA's	1 unit	Gloedraadtest	Temperatuur 650 °C, duur 5 s
Driver/voedingsunit/transformator	PSE-E [ Voedingsunit voor noodverlichting, extern]	Brandbaarheidsmarkering	Voor montage op normaal brandbare oppervlakken
Driver/VSA meegeleverd	Ja	CE-markering	CE-markering
Optiektype	Middelbrede bundel	ENEC-markering	ENEC-markering
Type lichtkap/lens	Helder glas	UL-markering	Nee
		Garantieperiode	5 jaar

# LuxSpace Accent

<b>Opmerkingen:</b>	* Volgens de richtlijnen van Lighting Europe in het artikel "Evaluatie van de prestaties van LED-armaturen - januari 2018" is er geen statistisch relevant verschil in behoud van lichtopbrengst tussen B50 en bijvoorbeeld B10. Daarom is de waarde voor de gemiddelde nuttige gebruiksduur (B50) gelijk aan de waarde B10.
<b>Constante lichtopbrengst</b>	No
<b>Aantal producten op MCB van 16 A type B</b>	30
<b>Conform EU RoHS-richtlijn</b>	Ja
<b>Code productenfamilie</b>	RS741B [ LuxSpace Accent Compact G3]

## Bedrijfs- en Elektrische gegevens

<b>Ingangsspanning</b>	220 tot 240 V
<b>Ingangsfrequentie</b>	50 tot 60 Hz
<b>Initiële opgenomen vermogen CLO</b>	- W W
<b>Gemiddeld opgenomen vermogen CLO</b>	- W W
<b>Aanloopstroom</b>	14,5 A
<b>Duur aanloopstroom</b>	0,22 ms
<b>Arbeidsfactor (min.)</b>	0.9

## Regelsystemen en Dimmers

<b>Dimbaar</b>	Nee
----------------	-----

## Mechanische eigenschappen en Behuizing

<b>Materiaal behuizing</b>	Aluminium
<b>Reflectormateriaal</b>	Polycarbonaat met aluminiumcoating
<b>Optisch materiaal</b>	Polycarbonaat
<b>Materiaal lichtkap/lens</b>	Polycarbonaat
<b>Bevestigingsmateriaal</b>	-
<b>Afwerking lichtkap/lens</b>	Helder
<b>Totale hoogte</b>	126 mm
<b>Totale diameter</b>	130 mm
<b>Kleur</b>	White
<b>Afmetingen (hoogte x breedte x diepte)</b>	126 x NaN x NaN mm (5 x NaN x NaN in)

## Goedkeuring en Toepassing

<b>IP-classificatie</b>	IP 20 [ Bescherming tegen vingers]
-------------------------	------------------------------------

<b>IK-classificatie</b>	IK02 [ 0,2 J standaard]
-------------------------	-------------------------

## Initiële prestaties (conform IEC)

<b>Initiële lichtstroom</b>	1700 lm
<b>Tolerantie lichtstroom</b>	+/-10%
<b>Initieel rendement LED-armatuur</b>	102,40963855421685 lm/W
<b>Initiële gecorreleerde kleurtemperatuur</b>	3000 K
<b>Initiële kleurweergave-index</b>	≥90
<b>Initiële kleurkwaliteit</b>	(0.43, 0.40) SDCM <3
<b>Initieel systeemvermogen</b>	16.6 W
<b>Tolerantie energieverbruik</b>	+/-10%

## Prestaties gedurende de tijd (conform IEC)

<b>Uitvalpercentage van regel-VSA bij mediaan nuttige levensduur 50.000 uur</b>	5 %
<b>Lumenbehoud bij mediaan nuttige levensduur* 50.000 uur</b>	L80

## Toepassingsomstandigheden

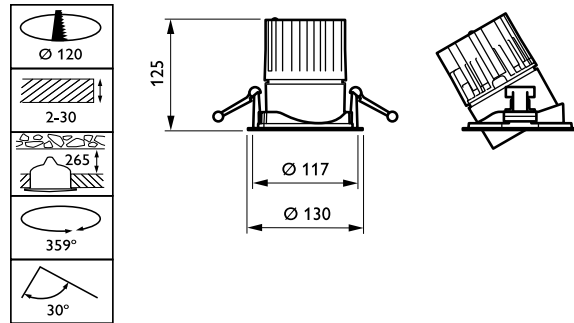
<b>Bereik omgevingstemperatuur</b>	+10 °C tot +40 °C
<b>Prestaties bij omgevingstemperatuur Tq</b>	25 °C
<b>Geschikt voor willekeurig schakelen</b>	Ja

## Productgegevens

<b>Volledige productcode</b>	871869684815900
<b>Productnaam voor bestelling</b>	RS741B LED17S/930 PSE-E MB WH
<b>EAN/UPC - Product</b>	8718696848159
<b>Bestelcode</b>	84815900
<b>Lokale bestelcode</b>	RS741B1793PMBWH
<b>Numerator - Aantal per pak</b>	1
<b>SAP-numerator - Dozen per buitendoos</b>	1
<b>SAP-materiaal</b>	910500457338
<b>Netto gewicht (per stuk)</b>	0,760 kg



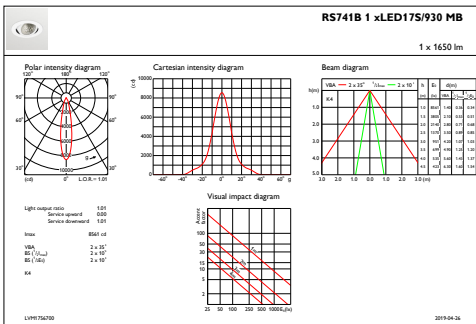
## Maatschets



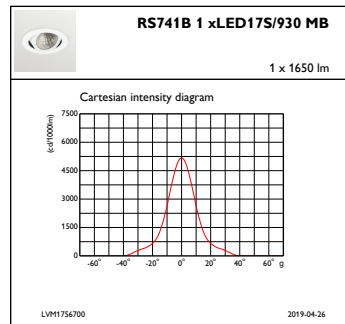
LuxSpace Accent RS730B-RS752B

LuxSpace Accent RS730B-RS752B

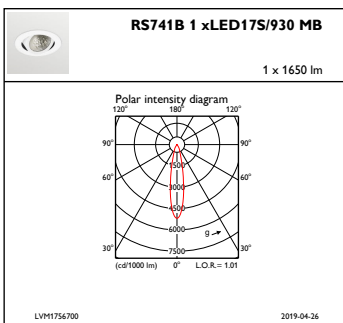
## Fotometrische gegevens



IFAS1\_RS741B1xLED17S930MB



IFCC1\_RS741B1xLED17S930MB



IFPC1\_RS741B1xLED17S930MB

