



# LuxSpace Accent

## RS741B LED17S/827 PSE-E MB WH

LuxSpace Accent Compact G3 - LED Module, system flux 1700 lm - 827 warmwit - Voedingsunit voor noodverlichting, extern - Middelbrede bundel - White

Winkeliers worstelen steeds meer met almaar stijgende energieprijzen. Tegelijkertijd moeten ze de lichtkwaliteit behouden waaraan ze gewend zijn, flexibiliteit voor integratie in de architectuur en de juiste lichteffecten om de blik van de klant te trekken. En last but not least: ze hebben behoefte aan toekomstbestendige oplossingen die hen in staat stellen onderscheidende concepten te realiseren in hun winkel. Doordat hij licht van hoge kwaliteit levert, een krachtige bundel heeft en een uitstekend lichtrendement biedt, is de LuxSpace Accent de ideale energiezuinige oplossing voor de hedendaagse veeleisende winkeltoepassingen. Hij omvat een brede reeks verlichtingstoepassingen, waaronder CrispWhite voor modezaken en Food-recepten voor supermarkten.

### Product gegevens

Algemene informatie		Type lichtkap/lens	Helder glas
Aantal lichtbronnen	1 [ 1 stuk]	Bundelspreiding armatuur	22°
Type lichtbron	LED17S [ LED Module, system flux 1700 lm]	Besturingsinterface	-
Bundelhoek lichtbron	120 °	Aansluiting	Insteekconnector en trekontlasting
Kleur lichtbron	827 warmwit	Kabel	-
Lichtbron vervangbaar	Nee	IEC beschermingsklasse	Veiligheidsklasse II
Aantal VSA's	1 unit	Gloeidraadtest	Temperatuur 650 °C, duur 5 s
Driver/voedingsunit/transformator	PSE-E [ Voedingsunit voor noodverlichting, extern]	Brandbaarheidsmarkering	Voor montage op normaal brandbare oppervlakken
Driver/VSA meegeleverd	Ja	CE-markering	CE-markering
Optiektype	Middelbrede bundel	ENEC-markering	ENEC-markering
		UL-markering	Nee

Garantieperiode	5 jaar
Opmerkingen:	* -Volgens de richtlijnen van Lighting Europe in het artikel "Evaluatie van de prestaties van LED-armaturen - januari 2018" is er geen statistisch relevant verschil in behoud van lichtopbrengst tussen B50 en bijvoorbeeld B10. Daarom is de waarde voor de gemiddelde nuttige gebruiksduur (B50) gelijk aan de waarde B10.
Constante lichtopbrengst	No
Aantal producten op MCB van 16 A type B	30
Conform EU RoHS-richtlijn	Ja
Code productfamilie	RS741B [ LuxSpace Accent Compact G3]

## Bedrijfs- en Elektrische gegevens

Ingangsspanning	220 tot 240 V
Ingangsfrequentie	50 tot 60 Hz
Initiële opgenomen vermogen CLO	- W
Gemiddeld opgenomen vermogen CLO	- W
Aanloopstroom	14,5 A
Duur aanloopstroom	0,22 ms
Arbeidsfactor (min.)	0,9

## Regelsystemen en Dimmers

Dimbaar	Nee
---------	-----

## Mechanische eigenschappen en Behuizing

Materiaal behuizing	Aluminium
Reflectormateriaal	Polycarbonaat met aluminiumcoating
Optisch materiaal	Polycarbonaat
Materiaal lichtkap/lens	Polycarbonaat
Bevestigingsmateriaal	-
Afwerking lichtkap/lens	Helder
Totale hoogte	126 mm
Totale diameter	130 mm
Kleur	White
Afmetingen (hoogte x breedte x diepte)	126 x NaN x NaN mm (5 x NaN x NaN in)

## Goedkeuring en Toepassing

IP-classificatie	IP 20 [ Bescherming tegen vingers]
IK-classificatie	IK02 [ 0.2 J standaard]

## Initiële prestaties (conform IEC)

Initiële lichtstroom (systeemlichtstroom)	1650 lm
Tolerantie lichtstroom	+/-10%
Initieel rendement LED-armatuur	115 lm/W
Initiële gecorreleerde kleurtemperatuur	2700 K
Initiële kleurweergave-index	≥80
Initiële kleurkwaliteit	(0.46, 0.41) SDCM <3
Initieel systeemvermogen	14.4 W
Tolerantie energieverbruik	+/-10%

## Prestaties gedurende de tijd (conform IEC)

Uitvalpercentage van regel-VSA bij mediaan nuttige levensduur 50.000 uur	5 %
Lumenbehoud bij mediaan nuttige levensduur* 50.000 uur	L80

## Toepassingsomstandigheden

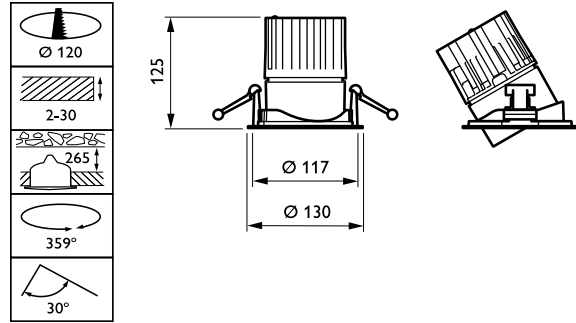
Bereik omgevingstemperatuur	+10 °C tot +40 °C
Prestaties bij omgevingstemperatuur Tq	25 °C
Geschikt voor willekeurig schakelen	Ja

## Productgegevens

Volledige productcode	871869684809800
Productnaam voor bestelling	RS741B LED17S/827 PSE-E MB WH
EAN/UPC - Product	8718696848098
Bestelcode	84809800
Lokale bestelcode	RS741B1782EMBWH
Numerator - Aantal per pak	1
SAP-numerator - Dozen per buitendoos	1
SAP-materiaal	910500457332
Nettogewicht SAP (per stuk)	0,760 kg



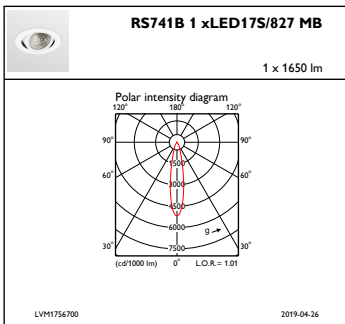
## Maatschets



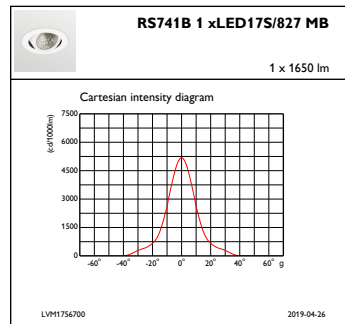
LuxSpace Accent RS730B-RS752B

LuxSpace Accent RS730B-RS752B

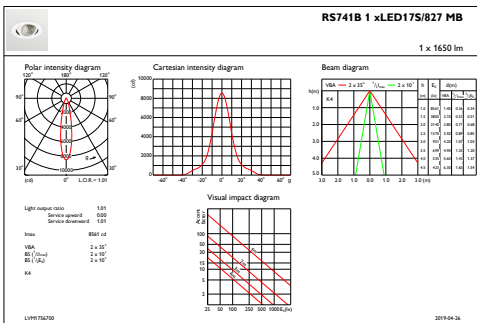
## Fotometrische gegevens



IFPC1\_RS741B1xLED17S827MB



IFCC1\_RS741B1xLED17S827MB



IFAS1\_RS741B1xLED17S827MB

