



HF-Regulator II voor PL-T/C-lampen – Dimmen: een volgende stap in energiebesparing

HF-REGULATOR II PL-T/C

Compact hoogfrequent elektronisch dim-VSA dat gebruik maakt van het analoge protocol (1-10 V) voor PL-T-, PL-C- en PL-R-lampen

Voordelen

- Het lampvermogen kan via de analoge regelingang (conform de 1-10 V-industriestandaard) geregeld worden van 1 tot 100%
- Voldoet aan Europese en Aziatische normen en is geschikt voor noodverlichtingssystemen
- HF-werking verbetert lichtkwaliteit en lampevensduur
- Gecombineerd met lichtregelsystemen kunnen extra besparingen bereikt worden

Kenmerken

- Geprogrammeerde start: knippervrij ontsteken in <0,5 seconde en streeploze werking, geen stroboscoopeffecten. Door voorverwarmen van de lampelektroden kan de lamp in- en uitgeschakeld worden zonder de levensduur te verkorten.
- SmartPower verzekert constant licht, onafhankelijk van fluctuaties in de netspanning
- Tot 60% lager energieverbruik bij toepassing van automatische lichtregelsystemen
- Stopcircuit wordt binnen 5 seconden geactiveerd als de lamp defect raakt (veiligheidsstop); het VSA reset zich automatisch na lampvervanging

HF-REGULATOR II PL-T/C

Toepassing

- Algemene en taakverlichtingstoepassingen binnen, in combinatie met lichtregelsystemen (persoonlijke regeling, daglichtafhankelijke regeling en/of bewegingsdetectie)

Versions

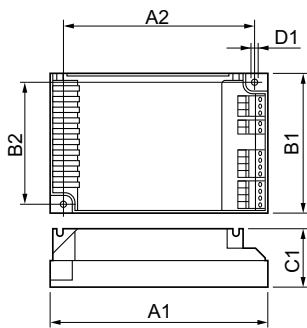
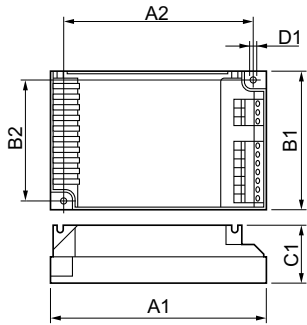


HF-R 2 26-42 PL-T/C EII
220-240V 50/60Hz



HF-R 218 PL-T/C EII 220-240V
50/60Hz

Maatschets



Product	D1	C1	A1	A2	B1	B2
HF-R 1 26-42 PL-T/C EII 220-240V 50/60Hz	4,5 mm	33,0 mm	123,0 mm	111,0 mm	79,0 mm	67,0 mm

Product	D1	C1	A1	A2	B1	B2
HF-R 2 26-42 PL-T/C EII 220-240V 50/60Hz	4,5 mm	33,0 mm	123,0 mm	111,0 mm	79,0 mm	67,0 mm
HF-R 218 PL-T/C EII 220-240V 50/60Hz	4,5 mm	33,0 mm	123,0 mm	111,0 mm	79,0 mm	67,0 mm

HF-REGULATOR II PL-T/C

Goedkeuring en Toepassing

Energierendement-index A1 BAT

Bedrijfs- en Elektrische gegevens

Ingangsfrequentie 50 tot 60 Hz

Ingangsspanning 220 tot 240 V

Algemene informatie

Lamptype PL-T/C

Mechanische eigenschappen en Behuizing

Behuizing S 123x79x33

Algemene informatie

Order Code	Full Product Name	Aantal producten op MCB (16 A Type)	
		B) (nom.)	Aantal lampen
80972500	HF-R 2 26-42 PL-T/C EII 220-240V 50/60Hz	12	2 stuk/eenheid
80971800	HF-R 1 26-42 PL-T/C EII 220-240V 50/60Hz	28	1 stuk/eenheid

Order Code	Full Product Name	Aantal producten op MCB (16 A Type)	
		B) (nom.)	Aantal lampen
17698500	HF-R 218 PL-T/C EII 220-240V 50/60Hz	28	2 stuk/eenheid

Systeemeigenschappen

Order Code	Full Product Name	Gespecificeerd VSA/lampvermogen
80972500	HF-R 2 26-42 PL-T/C EII 220-240V 50/60Hz	26-42 W
80971800	HF-R 1 26-42 PL-T/C EII 220-240V 50/60Hz	26-42 W

Order Code	Full Product Name	Gespecificeerd VSA/lampvermogen
17698500	HF-R 218 PL-T/C EII 220-240V 50/60Hz	18 W

