



Dimmen – de volgende stap in energiebesparing

HF-REGULATOR Intelligent Touch & DALI TL5

Dit intelligente hoogfrequente elektronische dim-VSA maakt gebruik van het DALI- of Touch & Dim- drukknopprotocol voor fluorescentielampen. Het voldoet aan de A1BAT-eisen en loopt daardoor voor op komende wetgeving. Met een speciaal commando kunt u het vermogen opvragen dat het systeem opneemt uit de netspanning en met een ander commando kunt u vaststellen welk lampvermogen er is aangesloten. In combinatie met lichtregelsystemen kunnen extra energiebesparingen bereikt worden.

Voordelen

- Uiterst lage standby-verliezen, gecontroleerde afsnede voor dimniveaus boven 80%, hybride dimregeling (stroomregeling op 100% en vermogensregeling bij 1%)
 - gecombineerd met MASTER TL5 Eco de meest energiezuinige oplossing
- HF-werking verbetert lichtkwaliteit en lampevensduur.
- Voldoet aan Europese en Aziatische normen en is geschikt voor noodverlichtingssystemen

HF-REGULATOR Intelligent Touch & DALI TL5

Kenmerken

- De HF-R Intelligent herkent welk type lamp (T5 HE, HO, ECO, TL-D, PL-L) is aangesloten en stuurt deze dienovereenkomstig aan
- Geprogrammeerde start: knippervrij ontsteken in <1,0 seconde en streeploze werking, geen stroboscoopeffecten. Door voorverwarmen van de lampelektroden kan de lamp in- en uitgeschakeld worden zonder de levensduur te verkorten.
- SmartPower verzekert constant licht, onafhankelijk van fluctuaties in de netspanning, en dimmen van 1 tot 100%
- Stopcircuit wordt binnen 5 seconden geactiveerd als de lamp defect raakt (veiligheidsstop); het VSA reset zich automatisch na lampvervangning
- Via Philips MultiOne programmeerbaar voor intelligente functionaliteiten: gangmodus, dimniveau gelijkspanningsnoodverlichting, inbrandtijd

Toepassing

- Algemene en taakverlichtingstoepassingen binnen, in combinatie met lichtregelsystemen (persoonlijke regeling, daglichtafhankelijke regeling en/of bewegingsdetectie)

Versions



HF-Ri TD 280 TL5/PL-L E+
220-240V



MLD14/24.3FR-04/220-240/DALI



MLD14/24.4FR-04/220-240/DALI



HF-Ri TD 1 28/35/49/54 TL5 E+
195-240V



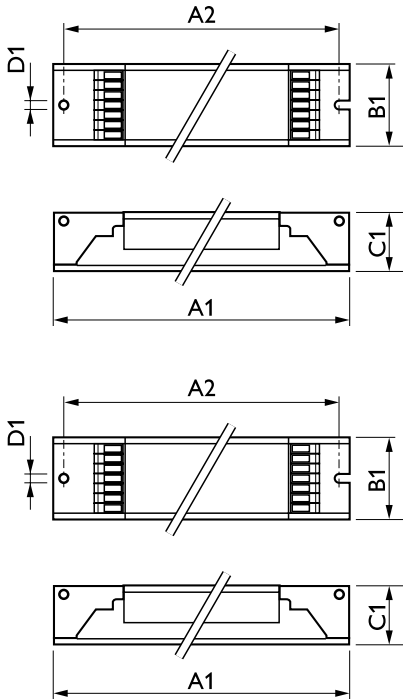
HF-Ri TD 1 35/49/80 TL5 E+
195-240V



HF-Ri TD 2 28/35/49/54 TL5 E+
195-240V

HF-REGULATOR Intelligent Touch & DALI TL5

Maatschets



Product	D1	C1	A1	A2	B1
HF-Ri TD 280 TL5/PL-L E+ 220-240V	4,2 mm	22 mm	424 mm	415 mm	30 mm

Product	D1	C1	A1	A2	B1
HF-Ri TD 1 28/35/49/54 TL5 E+ 195-240V	4,1 mm	22,0 mm	360,0 mm	350,0 mm	30,0 mm
HF-Ri TD 3 14/24 TL5 E+ 195-240V	4,2 mm	22,0 mm	360,0 mm	350,0 mm	39,0 mm
HF-Ri TD 1 35/49/80 TL5 E+ 195-240V	4,1 mm	22,0 mm	360,0 mm	350,0 mm	30,0 mm
HF-Ri TD 2 28/35/49/54 TL5 E+ 195-240V	4,1 mm	22,0 mm	360,0 mm	350,0 mm	30,0 mm
HF-Ri TD 1 14/21/24/39 E+ 195-240V	4,1 mm	21,0 mm	360,0 mm	350,0 mm	30,0 mm
HF-Ri TD 2 14/21/24/39 E+ 195-240V	4,1 mm	21,0 mm	360,0 mm	350,0 mm	30,0 mm
HF-Ri TD 4 14/24 TL5 E+ 195-240V	4,2 mm	22,0 mm	360,0 mm	350,0 mm	39,0 mm

Bedrijfs- en Elektrische gegevens

Ingangsfrequentie 50 tot 60 Hz

Goedkeuring en Toepassing

Order Code	Full Product Name	Energierendement-index
91067730	HF-R TD 280 TL5/PL-L EII 220-240V	A1
15676500	HF-Ri TD 3 14/24 TL5 E+ 195-240V	A1 BAT
15678900	HF-Ri TD 4 14/24 TL5 E+ 195-240V	A1 BAT
66205100	HF-Ri TD 1 28/35/49/54 TL5 E+ 195-240V	A1 BAT

Order Code	Full Product Name	Energierendement-index
69689600	HF-Ri TD 1 14/21/24/39 E+	A1 BAT
66207500	HF-Ri TD 1 35/49/80 TL5 E+ 195-240V	A1 BAT
66209900	HF-Ri TD 2 28/35/49/54 TL5 E+ 195-240V	A1 BAT
69691900	HF-Ri TD 2 14/21/24/39 E+	A1 BAT

Bedrijfs- en Elektrische gegevens

Order Code	Full Product Name	Ingangsspanning
91067730	HF-R TD 280 TL5/PL-L EII 220-240V	220 tot 240 V
15676500	HF-Ri TD 3 14/24 TL5 E+ 195-240V	195-240 V
15678900	HF-Ri TD 4 14/24 TL5 E+ 195-240V	195-240 V
66205100	HF-Ri TD 1 28/35/49/54 TL5 E+ 195-240V	195-240 V

Order Code	Full Product Name	Ingangsspanning
69689600	HF-Ri TD 1 14/21/24/39 E+	195-240 V
66207500	HF-Ri TD 1 35/49/80 TL5 E+ 195-240V	195-240 V
66209900	HF-Ri TD 2 28/35/49/54 TL5 E+ 195-240V	195-240 V
69691900	HF-Ri TD 2 14/21/24/39 E+	195-240 V

Algemene informatie

HF-REGULATOR Intelligent Touch & DALI TL5

Order Code	Full Product Name	Aantal producten op MCB (16 A Type B)		
		(nom.)	Aantal lampen	Lamptype
91067730	HF-R TD 280 TL5/PL-L EII 220-240V	9	2 stuk/eenheid	TL5/PL-L
15676500	HF-Ri TD 3 14/24 TL5 E+ 195-240V	16	3 stuk/eenheid	TL5
15678900	HF-Ri TD 4 14/24 TL5 E+ 195-240V	16	4 stuk/eenheid	TL5
66205100	HF-Ri TD 1 28/35/49/54 TL5 E + 195-240V	39	1 stuk/eenheid	TL5

Order Code	Full Product Name	Aantal producten op MCB (16 A Type B)		
		(nom.)	Aantal lampen	Lamptype
69689600	HF-Ri TD 1 14/21/24/39 E+	30	1 stuk/eenheid	TL5
66207500	HF-Ri TD 1 35/49/80 TL5 E+ 195-240V	18	1 stuk/eenheid	TL5
66209900	HF-Ri TD 2 28/35/49/54 TL5 E + 195-240V	18	2 stuk/eenheid	TL5
69691900	HF-Ri TD 2 14/21/24/39 E+	16	2 stuk/eenheid	TL5

Mechanische eigenschappen en Behuizing

Order Code	Full Product Name	Behuizing
91067730	HF-R TD 280 TL5/PL-L EII 220-240V	L 425x30x21
15676500	HF-Ri TD 3 14/24 TL5 E+ 195-240V	L 360x39x22
15678900	HF-Ri TD 4 14/24 TL5 E+ 195-240V	L 360x39x22
66205100	HF-Ri TD 1 28/35/49/54 TL5 E+ 195-240V	L 359x30x21

Order Code	Full Product Name	Behuizing
69689600	HF-Ri TD 1 14/21/24/39 E+	L 360x30x21
66207500	HF-Ri TD 1 35/49/80 TL5 E+ 195-240V	L 359x30x21
66209900	HF-Ri TD 2 28/35/49/54 TL5 E+ 195-240V	L 359x30x21
69691900	HF-Ri TD 2 14/21/24/39 E+	L 360x30x21

Systeemeigenschappen

Order Code	Full Product Name	Lampvermogen op PL-L		Lampvermogen op TL5 ECO	Lampvermogen op TL-D	Lampvermogen op TL-D ECO	Gespecificeerd VSA/lampvermogen
		Lampvermogen op PL-L	Lampvermogen op TL5				
91067730	HF-R TD 280 TL5/PL-L EII 220-240V	-	-	-	-	-	80 W
15676500	HF-Ri TD 3 14/24 TL5 E+ 195-240V	15/22.9 W	15/23.3 W	13.6/20.1 W	17 W	13.7 W	14/24 W
15678900	HF-Ri TD 4 14/24 TL5 E+ 195-240V	15.8/22.9 W	14.5/23.4 W	12.9/19.7 W	16.6 W	14.2 W	14/24 W
66205100	HF-Ri TD 1 28/35/49/54 TL5 E + 195-240V	51.2 W	29.4/36.4/51.6/54.8 W	26.3/30.2/45.7/50.4 W	52.2 W	42.7 W	28-35-49-54 W
69689600	HF-Ri TD 1 14/21/24/39 E+	22.5/30.0/38.0 W	13.7/20.7/23.0/36.5 W	12.5/19.1/20.0/33.0 W	32 W	-	14/21/24/39 W
66207500	HF-Ri TD 1 35/49/80 TL5 E+ 195-240V	76.3 W	35.9/51/75.6 W	32.8/45.2/73.6 W	-	-	-
66209900	HF-Ri TD 2 28/35/49/54 TL5 E+ 195-240V	101.6 W	58.9/73.6/107.2/113.4 W	50.8/66.5/95.6/102.7 W	101.1 W	89.8 W	28-35-49-54 W
69691900	HF-Ri TD 2 14/21/24/39 E+	45.0/60.0/76.0 W	27.4/41.4/46.0/73.0 W	25.0/38.2/40.0/66.0 W	64.0 W	-	14/21/24/39 W

HF-REGULATOR Intelligent Touch & DALI TL5

