



# HF-Regulator II voor PL-L-lampen – Dimmen: een volgende stap in energiebesparing

## HF-REGULATOR II PL-L

Hoogfrequent elektronisch dim-VSA dat gebruik maakt van het analoge protocol (1-10 V) voor PL-L-lampen

### Voordelen

- Het lampvermogen kan via de analoge regelingang (conform de 1-10 V-industriestandaard) geregeld worden van 1 tot 100%
- Voldoet aan Europese en Aziatische normen en is geschikt voor noodverlichtingssystemen
- HF-werking verbetert lichtkwaliteit en lamplevensduur
- Gecombineerd met lichtregelsystemen kunnen extra besparingen bereikt worden

### Kenmerken

- Geprogrammeerde start: knippervrij ontsteken in <0,5 seconde en streeploze werking, geen stroboscoopeffecten. Door voorverwarmen van de lampelektroden kan de lamp in- en uitgeschakeld worden zonder de levensduur te verkorten.
- SmartPower verzekert constant licht, onafhankelijk van fluctuaties in de netspanning
- Tot 60% lager energieverbruik bij toepassing van automatische lichtregelsystemen
- Stopcircuit wordt binnen 5 seconden geactiveerd als de lamp defect raakt (veiligheidsstop); het VSA reset zich automatisch na lampvervang

# HF-REGULATOR II PL-L

## Toepassing

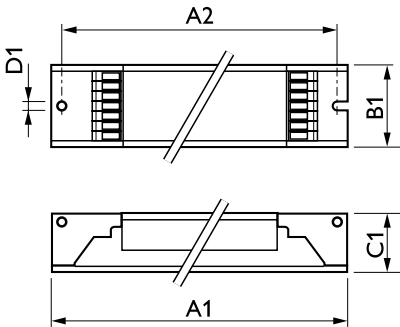
- Algemene en taakverlichtingstoepassingen binnen, in combinatie met lichtregelsystemen (persoonlijke regeling, daglichtafhankelijke regeling en/of bewegingsdetectie)

## Versions



HF-R Analog 180 TL5/PLL  
220-240V 50/60Hz

## Maatschets



Product	D1	C1	A1	A2	B1
HF-R 180 TL5/PL-L EII 220-240V 50/60Hz	4,2 mm	22 mm	360 mm	350 mm	30 mm
HF-R 424 TL5/PL-L EII 220-240V 50/60Hz					
HF-R 280 TL5/PL-L EII 220-240V 50/60Hz					

### Goedkeuring en Toepassing

Energierendement-index A1 BAT

### Bedrijfs- en Elektrische gegevens

Ingangsfrequentie 50 tot 60 Hz

Ingangsspanning 220 tot 240 V

### Algemene informatie

Lamptype TL5/PL-L

## Algemene informatie

Order Code	Full Product Name	Aantal producten op MCB (16 A Type)	
		B) (nom.)	Aantal lampen
91011030	HF-R 180 TL5/PL-L EII 220-240V 50/60Hz	12	1 stuk/eenheid
91065330	HF-R 280 TL5/PL-L EII 220-240V 50/60Hz	9	2 stuk/eenheid

Order Code	Full Product Name	Aantal producten op MCB (16 A Type)	
		B) (nom.)	Aantal lampen
91374630	HF-R 424 TL5/PL-L EII 220-240V 50/60Hz	12	4 stuk/eenheid

## Mechanische eigenschappen en Behuizing

## HF-REGULATOR II PL-L

Order Code	Full Product Name	Behuizing
91011030	HF-R 180 TL5/PL-L EII 220-240V 50/60Hz	L 360x30x21
91065330	HF-R 280 TL5/PL-L EII 220-240V 50/60Hz	L 425x30x21

Order Code	Full Product Name	Behuizing
91374630	HF-R 424 TL5/PL-L EII 220-240V 50/60Hz	L 359x39x22

### Systeemeigenschappen

Order Code	Full Product Name	Gespecificeerd VSA/lamp- vermogen
91011030	HF-R 180 TL5/PL-L EII 220-240V 50/60Hz	80 W
91065330	HF-R 280 TL5/PL-L EII 220-240V 50/60Hz	80 W

Order Code	Full Product Name	Gespecificeerd VSA/lamp- vermogen
91374630	HF-R 424 TL5/PL-L EII 220-240V 50/60Hz	24 W

