



MASTER LEDspot ExpertColor LV

MASTER LED ExpertColor 6.5-35W MR16 940 10D

De Philips MASTER LEDspot LV ExpertColor creëert een warme en comfortabele sfeer in horecagelegenheden, woningen en restaurants. Dit is mogelijk dankzij de toepassing van superieure verlichting met een aangepast spectrum, een hoge CRI en een diepe dimfunctie. Het resultaat is een prachtige verlichtingsbeleving. Bovendien past het innovatieve armatuurontwerp met zijn rustige en nette uitstraling in vrijwel elk interieur. Daarnaast kunt u profiteren van de volledige Philips ExpertColor-familie, waarvan ook de LEDspot MV- en de LEDspot PAR-lampen deel uitmaken.

Product gegevens

Algemene informatie	
Lampvoet	GU5.3 [GU5.3]
Conform EU RoHS-richtlijn	Ja
Nominale levensduur (nom.)	40000 h
Schakelcyclus	50.000X
Technisch type	6.5-35W

Eisen aan armatuurontwerp	
Kleurcode	940 [CCT of 4000K]
Bundelhoek (nom.)	10 °
Lichtstroom (nom.)	440 lm
Lichtsterkte (nom.)	5000 cd
Kleuraanduiding	Koel Wit (CW)
Gecorreleerde kleurtemperatuur (nom.)	4000 K
Lichtrendement (gespec.) (nom.)	67.69 lm/W
Kleurconsistentie	<3
Kleurweergave-index (nom.)	97
LLMF bij einde nominale levensduur (nom.)	70 %

Lichtstroom in conus van 90° (nom.)	440 lm
-------------------------------------	--------

Bedrijfs- en Elektrische gegevens	
Ingangsfrequentie	- Hz
Power (Rated) (Nom)	6,5 W
Lampstroom (nom.)	800 mA
Overeenkomstig vermogen	35 W
Opstarttijd (nom.)	0,5 s
Opwarmtijd tot 60% lichtopbrengst (nom.)	0,5 s
Arbeidsfactor (nom.)	0,7
Spanning (nom.)	ac electronic 12 V

Temperatuur	
T-behuizing maximaal (nom.)	90 °C

Regelsystemen en Dimmers	
Dimbaar	Ja

MASTER LEDspot ExpertColor LV

Goedkeuring en Toepassing

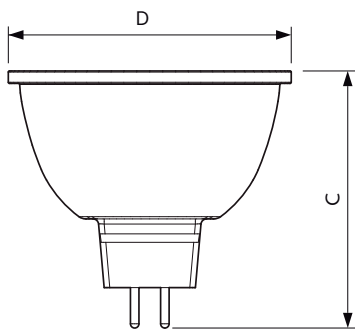
Energie-efficiëntielabel (EEL)	A+
Geschikt voor accentverlichting	Yes
Energieverbruik kWh/1.000 uur	8 kWh

Productgegevens

Volledige productcode	871869673875700
Productnaam voor bestelling	MASTER LED ExpertColor 6.5-35W MR16 940 10D

EAN/UPC - Product	8718696738757
Bestelcode	73875700
Lokale code	MMR35WD940
Numerator - Aantal per pak	1
Numerator - Dozen per buitendoos	10
SAP-materiaal	929001341902
Nettogewicht SAP (per stuk)	0,034 kg

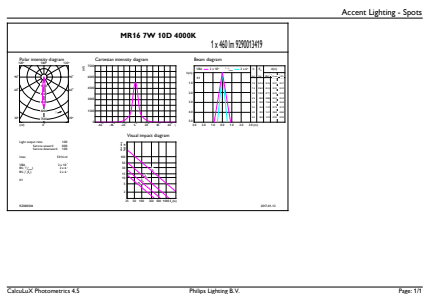
Maatschets



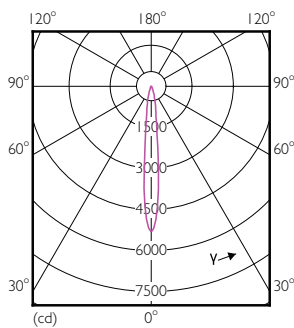
MR16 12V 6.5-30W 450lm 10D 4000K GU5.3 D

Product	D	C
MASTER LED ExpertColor 6.5-35W MR16 940 10D	51 mm	46 mm

Fotometrische gegevens



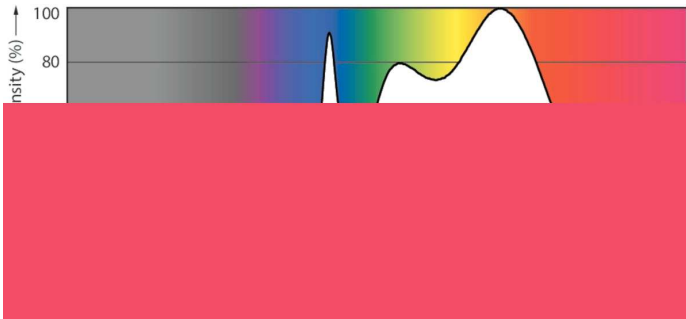
MR16 12V 6.5-30W 450lm 10D 4000K GU5.3 D



LEDSpots MR16 7W 940 460lm 10D

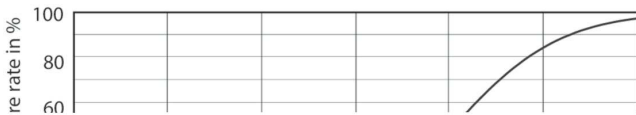
MASTER LEDspot ExpertColor LV

Fotometrische gegevens

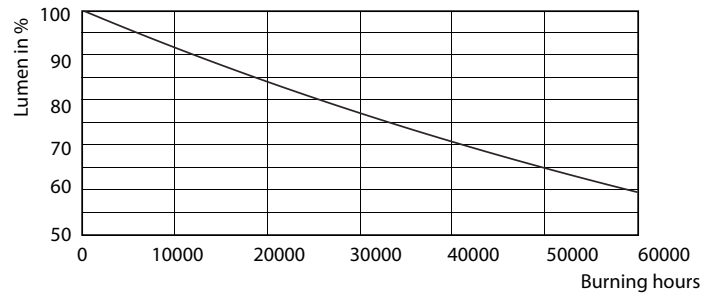


LEDspots MR16 7W 4000K

Levensduur



LEDspots MR16 7W



LEDspots MR16 7W

