



MASTER VALUE LEDs pot LV

MASTER LED spot VLE D 5.5-35W MR16 830 60D

De Philips MASTER VALUE MR16 is de nieuwe serie laagspanningshalogeen MR16-
vervangers (12 VAC). De serie maakt niet alleen gebruik van de door Philips
gepatenteerde oplossing die uitwisselbaarheid met een brede selectie van
transformatoren (12 V) garandeert, maar levert ook een hoge bundelintensiteit die
overeenkomt met de traditionele Philips MR16-halogeenlampen van 50W. De
Philips MASTER Value LED MR16 garandeert bovendien 100% compatibiliteit aan de
achterzijde van de lamp met een perfecte MR16-aansluiting zoals die van MR16-
halogeenlampen.;De MASTER LEDspot MR16-lamp levert een warme, op halogeen
of gloeilamp lijkend licht, die hem ideaal maakt voor accent- en algemene
verlichting in de horeca. Hij is in het bijzonder geschikt voor openbare ruimtes zoals
recepties, lobby's, gangen, trappenhuis en toiletten, waar het licht altijd aan is.De
robuust ontworpen MASTER LEDspot biedt keuze uit diverse bundelhoeken voor
een duidelijk gedefinieerde bundelspreiding. De bundel bevat geen UV of IR licht
waardoor hij bruikbaar is voor het verlichten van warmtegevoelige objecten
(levensmiddelen, organische materialen, schilderijen, enz.). De innovatieve actieve
koeltechnologie resulteert in maximale prestaties van de lamp.

Waarschuwingen en veiligheid

- Geschikt voor omgevingstemperaturen van -20°C tot 45°C.
- Toe te passen in droge of vochtige ruimten en in de meeste open armaturen waarin de lamphouders voldoende vrije ruimte hebben. Minimaal 10 mm.
- Niet te gebruiken in noodverlichtings- of vluchtwegarmaturen.

Product gegevens

| Algemene informatie | | Nominale levensduur (nom.) | |
|---------------------------|----------------|----------------------------|---------|
| Lampvoet | GU5.3 [GU5.3] | 25000 h | |
| Conform EU RoHS-richtlijn | Ja | Schakelcyclus | 50.000X |

MASTER VALUE LEDspot LV

| | |
|----------------|---------|
| Technisch type | 5.5-35W |
|----------------|---------|

Eisen aan armatuurontwerp

| | |
|---|---------------------|
| Kleurcode | 830 [CCT of 3000K] |
| Bundelhoek (nom.) | 60 ° |
| Lichtstroom (nom.) | 460 lm |
| Lichtsterkte (nom.) | 500 cd |
| Kleuraanduiding | Wit (WH) |
| Gecorreleerde kleurtemperatuur (nom.) | 3000 K |
| Lichtrendement (gespec.) (nom.) | 83,64 lm/W |
| Kleurconsistentie | <6 |
| Kleurweergave-index (nom.) | 80 |
| LLMF bij einde nominale levensduur (nom.) | 70 % |
| Lichtstroom in conus van 90° (nom.) | 460 lm |

Bedrijfs- en Elektrische gegevens

| | |
|--|--------------------|
| Ingangsfrequentie | - Hz |
| Power (Rated) (Nom) | 5,5 W |
| Lampstroom (nom.) | 630 mA |
| Overeenkomstig vermogen | 35 W |
| Opstarttijd (nom.) | 0,5 s |
| Opwarmtijd tot 60% lichtopbrengst (nom.) | 0.5 s |
| Arbeidsfactor (nom.) | 0.8 |
| Spanning (nom.) | ac Electronic 12 V |

Temperatuur

| | |
|-----------------------------|-------|
| T-behuizing maximaal (nom.) | 95 °C |
|-----------------------------|-------|

Regelsystemen en Dimmers

| | |
|---------|----|
| Dimbaar | Ja |
|---------|----|

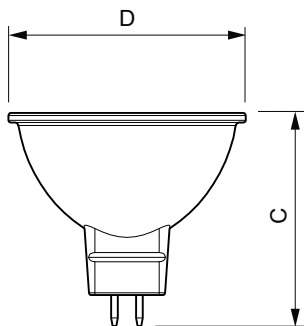
Goedkeuring en Toepassing

| | |
|---------------------------------|-------|
| Energie-efficiëntielabel (EEL) | A+ |
| Geschikt voor accentverlichting | Yes |
| Energieverbruik kWh/1.000 uur | 7 kWh |

Productgegevens

| | |
|----------------------------------|--|
| Volledige productcode | 871869670831600 |
| Productnaam voor bestelling | MASTER LED spot VLE D 5.5-35W MR16 830 60D |
| EAN/UPC - Product | 8718696708316 |
| Bestelcode | 70831600 |
| Lokale code | MSMR35WD830D60 |
| Numerator - Aantal per pak | 1 |
| Numerator - Dozen per buitendoos | 10 |
| SAP-materiaal | 929001326302 |
| Nettogewicht SAP (per stuk) | 0,045 kg |

Maatschets

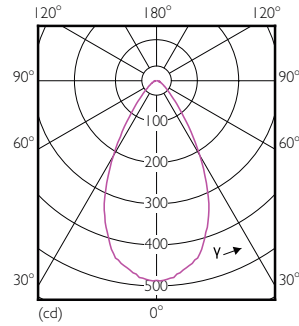
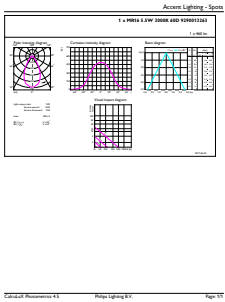


MR16 12V 5W-35W 390lm 60D 3000K GU5.3 D

| Product | D | C |
|--|---------|-------|
| MASTER LED spot VLE D 5.5-35W MR16 830 60D | 50,5 mm | 45 mm |

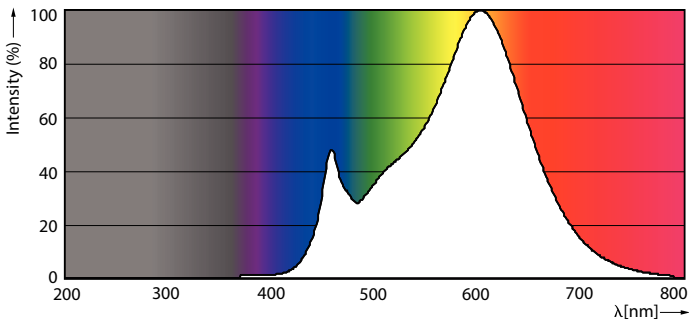
MASTER VALUE LEDspot LV

Fotometrische gegevens



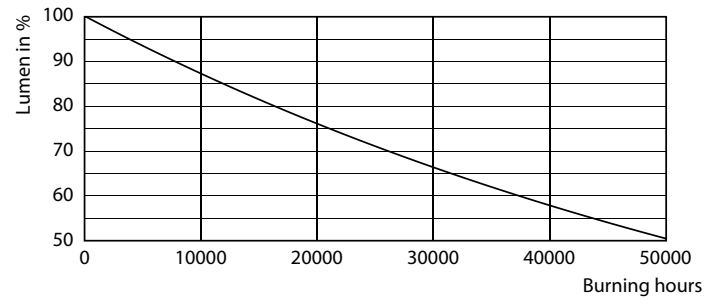
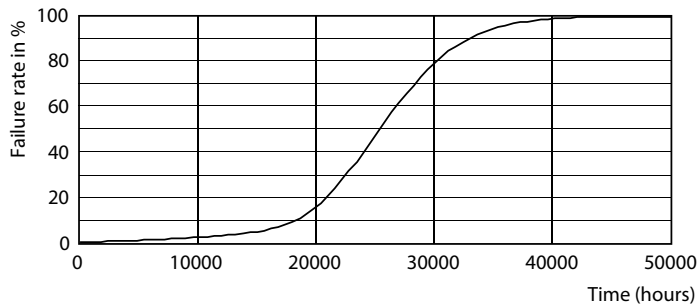
MAS VLE LEDspotLV 35W GU5-3 830 60D MR16

MAS VLE LEDspotLV 35W GU5-3 830 60D MR16



MAS VLE LEDspotLV 35W GU5-3 830 36D MR16

Levensduur



MAS VLE LEDspotLV 35W GU5-3 827 36D MR16

MAS VLE LEDspotLV 35W GU5-3 827 36D MR16

MASTER VALUE LEDspot LV

