



# MASTER VALUE LEDs pot LV

## MASTER LED spot VLE D 5.5-35W MR16 830 36D

De Philips MASTER VALUE MR16 is de nieuwe serie laagspanningshalogeen MR16-  
vervangers (12 VAC). De serie maakt niet alleen gebruik van de door Philips  
gepatenteerde oplossing die uitwisselbaarheid met een brede selectie van  
transformatoren (12 V) garandeert, maar levert ook een hoge bundelintensiteit die  
overeenkomt met de traditionele Philips MR16-halogeenlampen van 50W. De  
Philips MASTER Value LED MR16 garandeert bovendien 100% compatibiliteit aan de  
achterzijde van de lamp met een perfecte MR16-aansluiting zoals die van MR16-  
halogeenlampen.;De MASTER LEDspot MR16-lamp levert een warme, op halogeen  
of gloeilamp lijkend licht, die hem ideaal maakt voor accent- en algemene  
verlichting in de horeca. Hij is in het bijzonder geschikt voor openbare ruimtes zoals  
recepties, lobby's, gangen, trappenhuis en toiletten, waar het licht altijd aan is.De  
robuust ontworpen MASTER LEDspot biedt keuze uit diverse bundelhoeken voor  
een duidelijk gedefinieerde bundelspreiding. De bundel bevat geen UV of IR licht  
waardoor hij bruikbaar is voor het verlichten van warmtegevoelige objecten  
(levensmiddelen, organische materialen, schilderijen, enz.). De innovatieve actieve  
koeltechnologie resulteert in maximale prestaties van de lamp.

### Waarschuwingen en veiligheid

- Geschikt voor omgevingstemperaturen van -20°C tot 45°C.
- Toe te passen in droge of vochtige ruimten en in de meeste open armaturen waarin de lamphouders voldoende vrije ruimte hebben. Minimaal 10 mm.
- Niet te gebruiken in noodverlichtings- of vluchtwegarmaturen.

### Product gegevens

Algemene informatie		Nominale levensduur (nom.)	
Lampvoet	GU5.3 [ GU5.3]	25000 h	
Conform EU RoHS-richtlijn	Ja	Schakelcyclus	50.000X

# MASTER VALUE LEDspot LV

Technisch type	5.5-35W
----------------	---------

## Eisen aan armatuurontwerp

Kleurcode	830 [ CCT of 3000K]
Bundelhoek (nom.)	36 °
Lichtstroom (nom.)	460 lm
Lichtsterkte (nom.)	1000 cd
Kleuraanduiding	Wit (WH)
Gecorreleerde kleurtemperatuur (nom.)	3000 K
Lichtrendement (gespec.) (nom.)	83,64 lm/W
Kleurconsistentie	<6
Kleurweergave-index (nom.)	80
LLMF bij einde nominale levensduur (nom.)	70 %
Lichtstroom in conus van 90° (nom.)	460 lm

## Bedrijfs- en Elektrische gegevens

Ingangsfrequentie	- Hz
Power (Rated) (Nom)	5,5 W
Lampstroom (nom.)	630 mA
Overeenkomstig vermogen	35 W
Opstarttijd (nom.)	0,5 s
Opwarmtijd tot 60% lichtopbrengst (nom.)	0.5 s
Arbeidsfactor (nom.)	0.8
Spanning (nom.)	ac Electronic 12 V

## Temperatuur

T-behuizing maximaal (nom.)	95 °C
-----------------------------	-------

## Regelsystemen en Dimmers

Dimbaar	Ja
---------	----

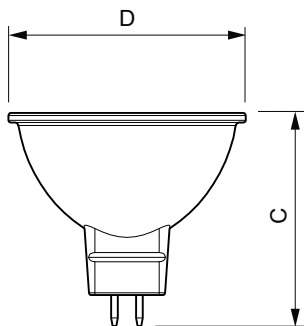
## Goedkeuring en Toepassing

Energie-efficiëntielabel (EEL)	A+
Geschikt voor accentverlichting	Yes
Energieverbruik kWh/1.000 uur	7 kWh

## Productgegevens

Volledige productcode	871869670825500
Productnaam voor bestelling	MASTER LED spot VLE D 5.5-35W MR16 830 36D
EAN/UPC - Product	8718696708255
Bestelcode	70825500
Lokale code	MSMR35WD830D36
Numerator - Aantal per pak	1
Numerator - Dozen per buitendoos	10
SAP-materiaal	929001326002
Nettogewicht SAP (per stuk)	0,045 kg

## Maatschets

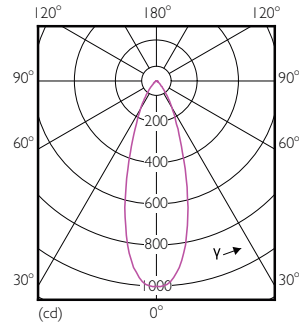
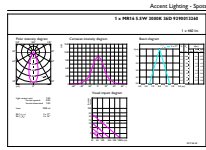


MR16 12V 5W-35W 390lm 36D 3000K GU5.3 D

Product	D	C
MASTER LED spot VLE D 5.5-35W MR16 830 36D	50,5 mm	45 mm

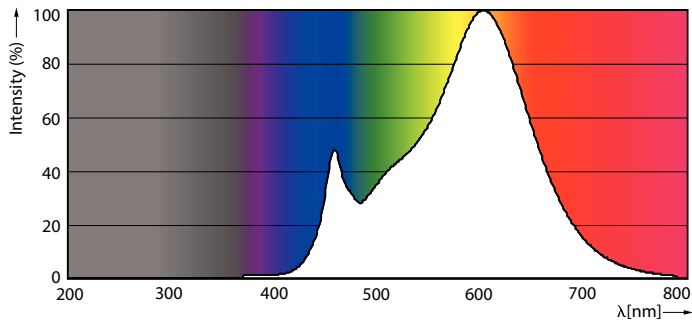
# MASTER VALUE LEDspot LV

## Fotometrische gegevens



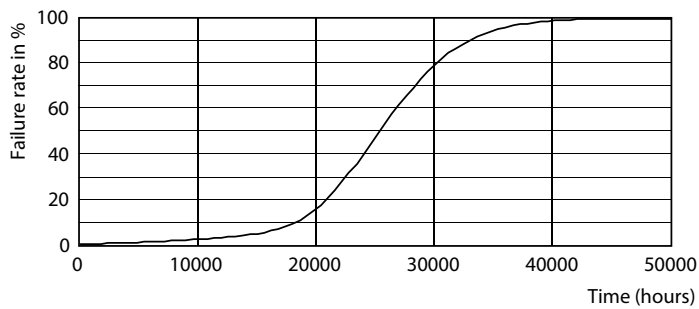
MAS VLE LEDspotLV 35W GU5-3 830 36D MR16

MAS VLE LEDspotLV 35W GU5-3 830 36D MR16

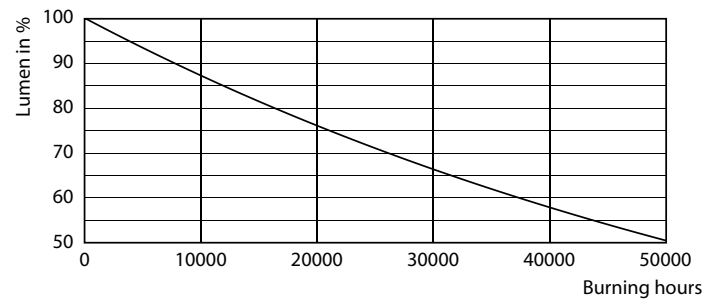


MAS VLE LEDspotLV 35W GU5-3 830 36D MR16

## Levensduur



MAS VLE LEDspotLV 35W GU5-3 827 36D MR16



MAS VLE LEDspotLV 35W GU5-3 827 36D MR16

## MASTER VALUE LEDspot LV

