



MHN-TD



MHN-TD 150W/730 RX7s 1CT/12

Tweekneeps kwarts metaalhalogeenlampen in koel wit licht (4200K) met een goede kleurweergave (Ra>80).

Waarschuwingen en veiligheid

- Alleen te gebruiken in volledig gesloten armaturen, zelfs tijdens testen (IEC 61167, IEC 62035, IEC 60598)
- De armatuur moet hete lamponderdelen bij elkaar kunnen houden als de lamp breekt
- Regel-VSA moet voorzien zijn van eindelevensduurbescherming (IEC 61167, IEC 62035)
- Het is uiterst onwaarschijnlijk dat een kapotte lamp ook maar enige invloed heeft op uw gezondheid. Als een lamp breekt, ventileer de kamer dan gedurende 30 minuten en ruim de scherven op, bij voorkeur met handschoenen. Doe de scherven in een afgesloten plastic zak en breng die naar uw plaatselijke afvalverwerking voor recycling. Gebruik geen stofzuiger.

Product gegevens

Algemene informatie	
Lampvoet	RX7S [RX7s]
Gebruiksstand	P45 [Parallel +/-45D or Horizontal(HOR)]
Levensduur tot 5% uitval (min.)	4000 h
Levensduur tot 5% uitval (nom.)	5000 h
Levensduur tot 20% uitval (min.)	6500 h
Levensduur tot 20% uitval (nom.)	8000 h
Levensduur tot 50% uitval (min.)	8500 h
Levensduur tot 50% uitval (nom.)	10500 h
ANSI-code HID	M81/E
Voetnoten HID 1	Color characteristics may vary somewhat from one lamp type to another. Time should be allowed for the lamp to stabilize in color when it is turned on for the first time or if for any reason its operating position is changed. This may require several hours' operation, with more than one start. Lamp color and output may change temporarily if the lamp is subjected to excess

	vibration or shock. Lamp color characteristics may change after long accumulate operating time.
Voetnoten HID 2	Performance may not be satisfactory unless operated within specified operating positions. (374)
	Sphere
Eisen aan armatuurontwerp	
Kleurcode	730 [CCT of 3000K]
Lichtstroom (nom.)	13400 lm
Lichtstroom (gespec.) (min.)	12510 lm
Lichtstroom (gespec.) (nom.)	13900 lm
Kleuraanduiding	Warmwit (WW)
Lumenbehoud 10.000 uur (min.)	50 %
Lumenbehoud 10000 uur (nom.)	60 %
Lumenbehoud 2.000 uur (min.)	69 %

MHN-TD

Lumenbehoud 2.000 uur (nom.)	75 %
Lumenbehoud 5.000 uur (min.)	58 %
Lumenbehoud 5.000 uur (nom.)	65 %
Chromaticiteitscoördinaat X (nom.)	0,434
Chromaticiteitscoördinaat Y (nom.)	0,398
Gecorreleerde kleurtemperatuur (nom.)	3000 K
Lichtrendement (nom.) (min.)	81 lm/W
Lichtrendement (gespec.) (nom.)	90 lm/W
Kleurweergave-index (nom.)	67

Bedrijfs- en Elektrische gegevens

Power (Rated) (Nom)	155,0 W
Lampstroom bij opstarten (max.)	2,4 A
Lampstroom (EM) (nom.)	1,8 A
Ontsteekvoedingsspanning (max.)	198 V
Ontsteekpiekspanning (max.)	5000 V
Ontsteekvoedingsspanning (min.)	198 V
Ontsteekpiekspanning (min.)	3500 V
Spanning (max.)	106 V
Spanning (min.)	86 V
Spanning (nom.)	96 V

Regelsystemen en Dimmers

Dimbaar	Nee
---------	-----

Mechanische eigenschappen en Behuizing

Lampafwerking	Helder
---------------	--------

Lampvoetinformatie	N.v.t. [-]
Lampvorm	TD

Goedkeuring en Toepassing

Energy Efficiency Class	G
Kwikhoud (Hg) (max.)	18 mg
Kwikhoud (Hg) (nom.)	18 mg
Energieverbruik kWh/1.000 uur	155 kWh
	473287

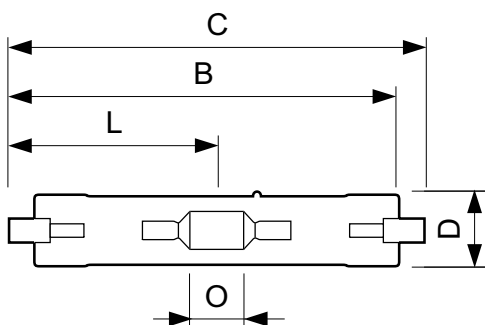
Luminaire Design Requirements

Lamp temperatuur (max.)	650 °C
Kneep temperatuur (max.)	280 °C

Productgegevens

Volledige productcode	871829121534900
Productnaam voor bestelling	MHN-TD 150W/730 RX7s 1CT/12
EAN/UPC - Product	8718291215349
Bestelcode	21534900
Lokale code	MHND150W730
Numerator - Aantal per pak	1
Numerator - Dozen per buitendoos	12
SAP-materiaal	928482500092
Nettogewicht SAP (per stuk)	0,028 kg
ILCOS-code	MD/UB-150/730-H-RX7s-25/135.4

Maatschets

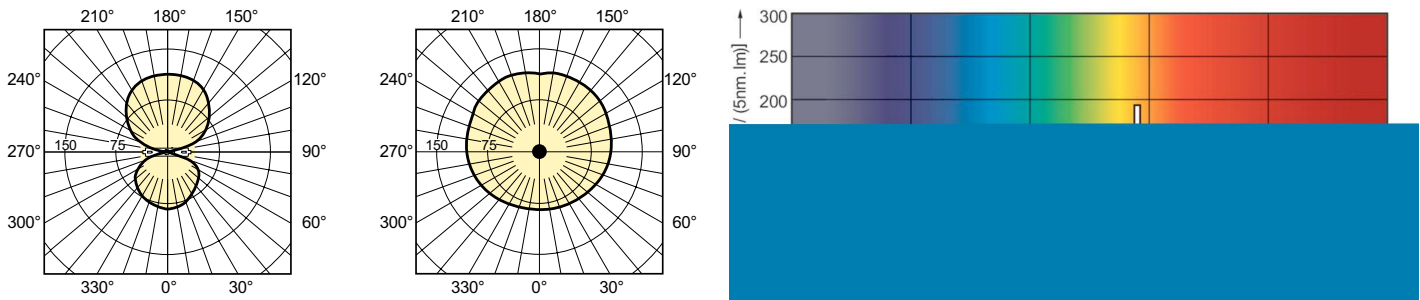


MHN-TD 150W/730 RX7s

Product	D (max)	D	O	C (max)
MHN-TD 150W/730 RX7s 1CT/12	23,0 mm	0,89 in	17,8 mm	135,4 mm

MHN-TD

Fotometrische gegevens



LDLD_MHN-TD-Light distribution diagram

