

**PHILIPS**

Lighting



# MASTERColour CDM-Rm Elite Mini



## MASTERColour CDM-Rm Elite Mini 20W/830 GX10 MR16 40D

Miniatuur keramische metaalhalogeen-reflectorontladingslamp met zeer hoog rendement die een sprankelend helder wit licht produceert met een hoge kleurweergave index

### Waarschuwingen en veiligheid

- Alleen te gebruiken met elektronische VSA's
- Regel-VSA moet voorzien zijn van eindelevensduurbescherming (IEC 61167, IEC 62035)

### Product gegevens

Algemene informatie	
Lampvoet	GX10 [ GX10]
Gebruiksstand	UNIVERSAL [ vrij]
Levensduur tot 5% uitval (nom.)	9000 h
Levensduur tot 10% uitval (nom.)	10000 h
Levensduur tot 20% uitval (nom.)	12000 h
Levensduur tot 50% uitval (nom.)	15000 h
ANSI-code HID	C156/O
Schakelcyclus	1.350X
	Narrow Cone
Eisen aan armatuurontwerp	
Kleurcode	830 [ CCT of 3000K]
Bundelhoek (nom.)	40°
Bundelbreedte technisch	40°
Bundelhoek technisch (max.)	48°
Bundelhoek technisch (min.)	32°
Lichtstroom (nom.)	860 lm
Lichtstroom (gespec.) (min.)	900 lm
Lichtstroom (gespec.) (nom.)	970 lm
Lichtsterkte (min.)	1350 cd
Lichtsterkte (nom.)	1750 cd
Bundelomschrijving	-
Lumenbehoud 12.000 uur (nom.)	75 %
Lumenbehoud 2.000 uur (nom.)	90 %
Lumenbehoud 4.000 uur (nom.)	85 %
Chromaticiteitscoördinaat X (nom.)	0,434
Chromaticiteitscoördinaat Y (nom.)	0,398
Gecorreleerde kleurtemperatuur (nom.)	3000 K
Lichtrendement (gespec.) (nom.)	50 lm/W
Kleurweergave-index (min.)	81
Kleurweergave-index (nom.)	84

## MASTERColour CDM-Rm Elite Mini

LLMF bij einde nominale levensduur (nom.)	70 %
Lichtstroom in conus van 90° (nom.)	860 lm

### Bedrijfs- en Elektrische gegevens

Power (Rated) (Nom)	20,1 W
Herontsteektijd (minuten) (max.)	15 min
Opwarmtijd tot 60% lichtopbrengst (nom.)	120 s
Ontsteektijd (max.)	30 s
Spanning (max.)	100 V
Spanning (min.)	90 V
Spanning (nom.)	95 V

### Regelsystemen en Dimmers

Dimbaar	Nee
Opstarttijd 90% (max.)	3 min

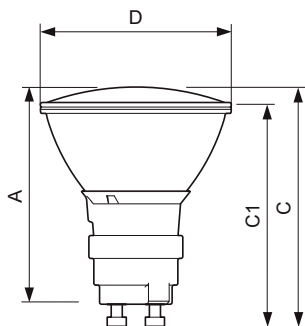
### Mechanische eigenschappen en Behuizing

Lampvorm	MR16 [ MR 16inch/50mm]
----------	------------------------

### Goedkeuring en Toepassing

Energy Efficiency Class	G
Kwikinhoud (Hg) (max.)	3,5 mg
Kwikinhoud (Hg) (nom.)	3,5 mg
Energieverbruik kWh/1.000 uur	21 kWh

## Maatschets



CDM-Rm 20W/830 GX10 MR16 40D

473268

### UV

Pet (Niosh) (min.)	8 h/500lx
Kleurschadefactor D/fc (max.)	0,4

### Luminaire Design Requirements

Temperatuur reflectornek (max.)	215 °C
---------------------------------	--------

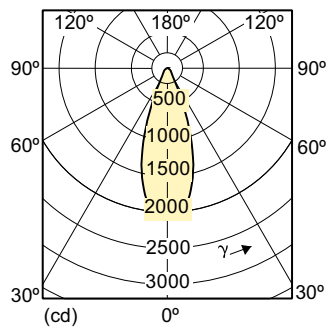
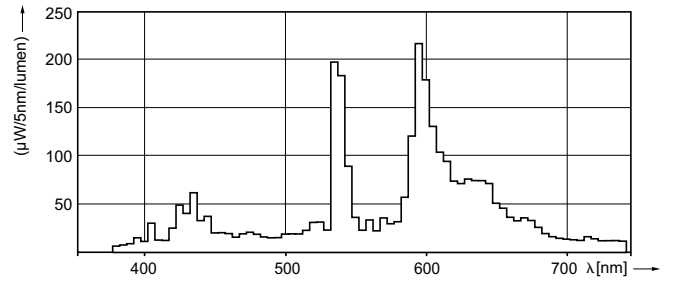
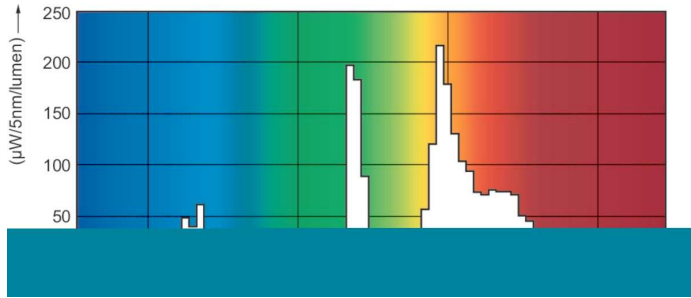
### Productgegevens

Volledige productcode	871829120303200
Productnaam voor bestelling	MASTERColour CDM-Rm Elite Mini 20W/830 GX10 MR16 40D
EAN/UPC - Product	8718291203032
Bestelcode	20303200
Lokale code	CDMRMIN20W40UPG
Numerator - Aantal per pak	1
Numerator - Dozen per buitendoos	12
SAP-materiaal	928191205331
Nettogewicht SAP (per stuk)	0,047 kg
ILCOS-code	MRS/UB-20/830-H-GX10-51/54.5/40

Product	D (max)	D	C (max)	C	C1 (max)	A (max)
MASTERColour CDM-Rm Elite Mini 20W/830 GX10 MR16 40D	51 mm	50 mm	65,4 mm	62,75 mm	60,9 mm	59 mm

# MASTERColour CDM-Rm Elite Mini

## Fotometrische gegevens



LDLD\_CDM-Rm\_20W\_40D\_0003-Light distribution diagram

## Levensduur



## MASTERColour CDM-Rm Elite Mini

