



MASTERColour CDM-Rm Elite Mini



MASTERColour CDM-Rm Elite Mini 20W/830 GX10 MR16 25D

Miniatuur keramische metaalhalogeen-reflectorontladingslamp met zeer hoog rendement die een sprankelend helder wit licht produceert met een hoge kleurweergave index

Waarschuwingen en veiligheid

- Alleen te gebruiken met elektronische VSA's
- Regel-VSA moet voorzien zijn van eindelevensduurbescherming (IEC 61167, IEC 62035)

Product gegevens

Algemene informatie	
Lampvoet	GX10 [GX10]
Gebruiksstand	UNIVERSAL [vrij]
Levensduur tot 5% uitval (nom.)	9000 h
Levensduur tot 10% uitval (nom.)	10000 h
Levensduur tot 20% uitval (nom.)	12000 h
Levensduur tot 50% uitval (nom.)	15000 h
ANSI-code HID	C156/O
Schakelcyclus	1.350X
Meetreferentie van lichtstroom	Narrow Cone
Bundelhoek technisch (min.) 16,5°	
Lichtstroom (nom.) 900 lm	
Lichtstroom (gespec.) (min.) 900 lm	
Lichtstroom (gespec.) (nom.) 1000 lm	
Lichtsterkte (min.) 3100 cd	
Lichtsterkte (nom.) 4000 cd	
Bundelomschrijving -	
Lumenbehoud 12.000 uur (nom.) 75 %	
Lumenbehoud 2.000 uur (nom.) 90 %	
Lumenbehoud 4.000 uur (nom.) 85 %	
Chromaticiteitscoördinaat X (nom.) 0,434	
Chromaticiteitscoördinaat Y (nom.) 0,398	
Gecorreleerde kleurtemperatuur (nom.) 3000 K	
Lichtrendement (gespec.) (nom.) 50 lm/W	
Kleurweergave-index (min.) 81	
Kleurweergave-index (nom.) 84	

MASTERCcolour CDM-Rm Elite Mini

LLMF bij einde nominale levensduur (nom.)	70 %
Lichtstroom in conus van 90° (nom.)	900 lm

Bedrijfs- en elektrische gegevens

Power (Rated) (Nom)	20,1 W
Herontsteektijd (minuten) (max.)	15 min
Opwarmtijd tot 60% lichtopbrengst (nom.)	120 s
Ontsteektijd (max.)	30 s
Spanning (max.)	100 V
Spanning (min.)	90 V
Spanning (nom.)	95 V

Regelsystemen en dimmers

Dimbaar	Nee
Opstarttijd 90% (max.)	3 min

Mechanische eigenschappen en behuizing

Lampvorm	MR16 [MR 16inch/50mm]
----------	------------------------

Goedkeuring en toepassing

Energie-efficiëntieklasse	G
Kwikinhoud (Hg) (max.)	3,5 mg
Kwikinhoud (Hg) (nom.)	3,5 mg
Energieverbruik kWh/1.000 uur	21 kWh
EPREL-registratienummer	473267

UV

Pet (Niosh) (min.)	8 h/500lx
Kleurschadefactor D/fc (max.)	0,4

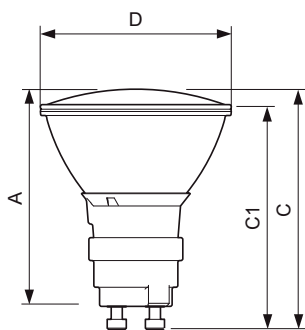
Luminaire design requirements

Temperatuur reflectornek (max.)	419 °F
---------------------------------	--------

Productgegevens

Volledige productcode	871829120301800
Productnaam voor bestelling	MASTERCcolour CDM-Rm Elite Mini 20W/830 GX10 MR16 25D
EAN/UPC - Product	8718291203018
Bestelcode	20301800
Lokale code	CDMRMIN20W25UPG
Numerator - Aantal per pak	1
Beschrijving lokale code	MC CDM-Rm Mini 20W/830 GX10 MR16 25D
Numerator - Dozen per buitendoos	12
SAP-materiaal	928191105331
Net Weight (Piece)	0,047 kg
ILCOS-code	MRS/UB-20/830-H-GX10-51/54.5/25

Maatschets

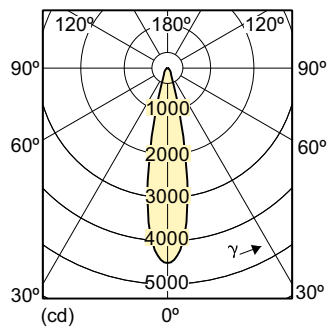
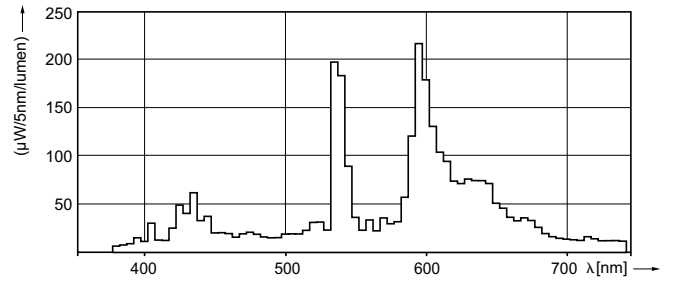
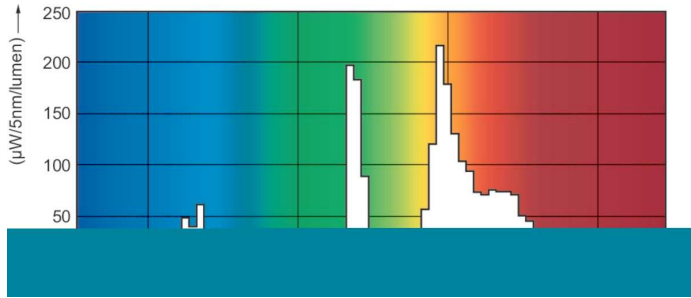


MASTERCcolour CDM-Rm Elite Mini 20W/830 GX10 MR16 25D

Product	D (max)	D	C (max)	C	C1 (max)	A (max)
MASTERCcolour CDM-Rm Elite Mini 20W/830 GX10 MR16 25D	51 mm	50 mm	65,4 mm	62,75 mm	60,9 mm	59 mm

MASTERCoulour CDM-Rm Elite Mini

Fotometrische gegevens



LDLD_CDM-Rm_20W_25D_0003-Light distribution diagram

Levensduur



MASTERCcolour CDM-Rm Elite Mini

