



MASTERColour CDM-T Elite

MASTERColour CDM-T Elite 100W/930 G12 1CT/12

Enkelkneeps keramische metaalhalogeen-ontladingslamp met lange levensduur en zeer hoog rendement die een sprankelend helder wit licht produceert met een hoge kleurweergave-index

Waarschuwingen en veiligheid

- Alleen te gebruiken in volledig gesloten armaturen, zelfs tijdens testen (IEC 61167, IEC 62035, IEC 60598)
- De armatuur moet hete lamponderdelen bij elkaar kunnen houden als de lamp breekt
- Alleen te gebruiken met elektronische VSA's. Lampen van 35 en 70 W mogen ook gebruikt worden met een elektromagnetisch VSA.
- Regel-VSA moet voorzien zijn van eindelevensduurbescherming (IEC 61167, IEC 62035)
- Het is uiterst onwaarschijnlijk dat een kapotte lamp ook maar enige invloed heeft op uw gezondheid. Als een lamp breekt, ventileer de kamer dan gedurende 30 minuten en ruim de scherven op, bij voorkeur met handschoenen. Doe de scherven in een afgesloten plastic zak en breng die naar uw plaatselijke afvalverwerking voor recycling. Gebruik geen stofzuiger.

Product gegevens

Algemene informatie		Kleuraanduiding	Warmwit (WW)
Lampvoet	G12 [G12]	Lumenbehoud 1.000 uur (nom.)	97 %
Gebruiksstand	UNIVERSAL [vrij]	Lumenbehoud 12.000 uur (nom.)	85 %
Levensduur tot 5% uitval (nom.)	12000 h	Lumenbehoud 10000 uur (nom.)	87 %
Levensduur tot 10% uitval (nom.)	14000 h	Lumenbehoud 2.000 uur (nom.)	95 %
Levensduur tot 20% uitval (nom.)	16000 h	Lumenbehoud 4.000 uur (nom.)	93 %
Levensduur tot 50% uitval (nom.)	20000 h	Lumenbehoud 5.000 uur (nom.)	92 %
ANSI-code HID	C191/E	Chromaticiteitscoördinaat X (nom.)	0,432
		Chromaticiteitscoördinaat Y (nom.)	0,399
		Gecorreleerde kleurtemperatuur (nom.)	3000 K
		Lichtrendement (gespec.) (nom.)	110 lm/W
		Kleurweergave-index (min.)	89

MASTERColour CDM-T Elite

Kleurweergave-index (nom.)	92
----------------------------	----

Bedrijfs- en Elektrische gegevens

Vermogen (gespec.) (min.)	100,0 W
Power (Rated) (Nom)	100,1 W
Lampstroom bij opstarten (max.)	1,8 A
Ontsteekvoedingsspanning (max.)	198 V
Ontsteekpiekspanning (max.)	4500 V
Ontsteekvoedingsspanning (min.)	198 V
Herontsteektijd (minuten) (max.)	15 min
Ontsteektijd (max.)	30 s
Spanning (max.)	94 V
Spanning (min.)	82 V
Spanning (nom.)	88 V

Regelsystemen en Dimmers

Dimbaar	Nee
Opstarttijd 90% (max.)	3 min

Mechanische eigenschappen en Behuizing

Lampafwerking	Helder
---------------	--------

Goedkeuring en Toepassing

Energie-efficiëntielabel (EEL)	A+
Kwikinhoud (Hg) (nom.)	10,1 mg

Energieverbruik kWh/1.000 uur	110 kWh
-------------------------------	---------

UV

Pet (Niosh) (min.)	8 h/500lx
Kleurschadefactor D/fc (max.)	0,2

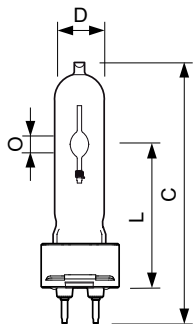
Luminaire Design Requirements

Lamp temperatuur (max.)	550 °C
Lampvoettemperatuur (max.)	250 °C
Kneep temperatuur (max.)	350 °C

Productgegevens

Volledige productcode	872790087169200
Productnaam voor bestelling	MASTERColour CDM-T Elite 100W/930 G12 1CT/12
EAN/UPC - Product	8727900871692
Bestelcode	87169200
Lokale code	CDMELIT100W930
Numerator - Aantal per pak	1
Numerator - Dozen per buitendoos	12
SAP-materiaal	928183205125
Nettogewicht SAP (per stuk)	0,030 kg
ILCOS-code	MT/UB-100/930-H-G12-21/100

Maatschets

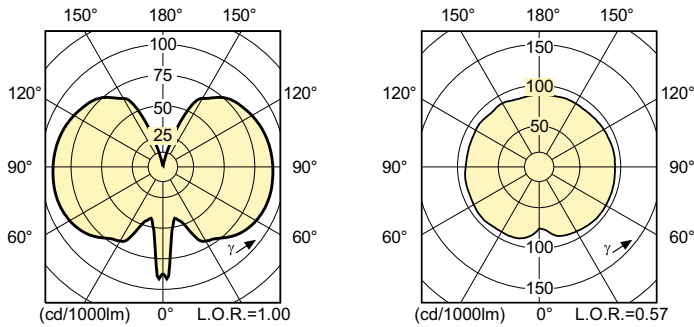


CDM-T Elite 100W/930 G12

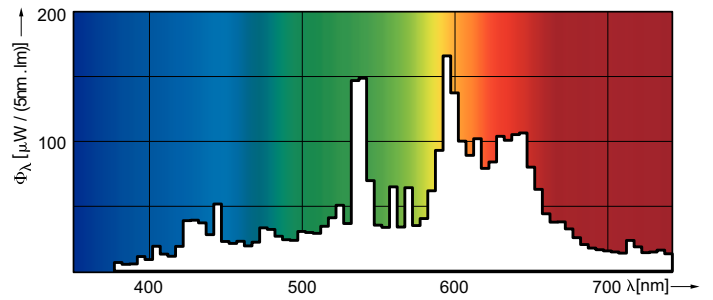
Product	D (max)	O	L (min)	L (max)	L	C (max)
MASTERColour CDM-T Elite 100W/930 G12 1CT/12	20 mm	8,5 mm	55 mm	57 mm	56 mm	110 mm

MASTERCoulour CDM-T Elite

Fotometrische gegevens

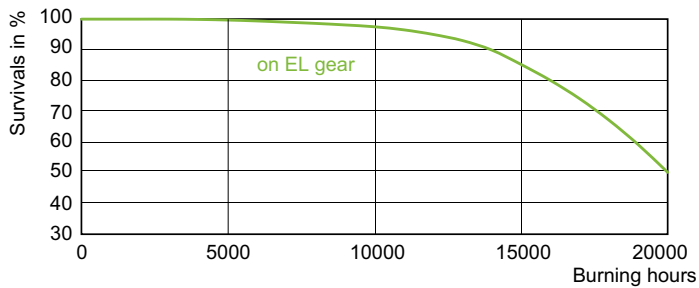


LDLD_CDM-T-E_0006-Light distribution diagram



LDPO_CDM-T-E_100W_930-Spectral power distribution Colour

Levensduur



LDLE_CDM-T-E_0006-Life expectancy diagram

