



# MASTER CityWhite CDO-ET Plus

## MASTER CityWhite CDO-ET Plus 70W/828 E27

Keramische metaalhalogeenlamp met opalen eivormige buitenballon, te gebruiken voor buitenverlichting met aangenaam wit licht.

### Waarschuwingen en veiligheid

- Alleen te gebruiken in volledig gesloten armaturen, zelfs tijdens testen (IEC 61167, IEC 62035, IEC 60598)
- De armatuur moet hete lamponderdelen bij elkaar kunnen houden als de lamp breekt
- Lampen mogen gebruikt worden met elektronische of elektromagnetische VSA's
- Regel-VSA moet voorzien zijn van eindelevensduurbescherming (IEC 61167, IEC 62035)
- De warmherstarttijd kan tot 15 minuten bedragen. Daarom wordt het gebruik van T15-ontstekers aanbevolen
- Het is uiterst onwaarschijnlijk dat een kapotte lamp ook maar enige invloed heeft op uw gezondheid. Als een lamp breekt, ventileer de kamer dan gedurende 30 minuten en ruim de scherven op, bij voorkeur met handschoenen. Doe de scherven in een afgesloten plastic zak en breng die naar uw plaatselijke afvalverwerking voor recycling. Gebruik geen stofzuiger.

### Product gegevens

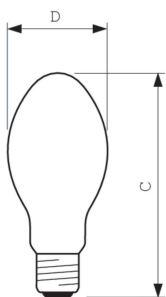
Bedrijfs- en elektrische gegevens		Kleuraanduiding	
Energieverbruik	71,0 W		Warmwit (WW)
Spanning (nom.)	83 V	Kleurkwaliteit, coördinaat X (nominaal)	0,447
Spanning (nom.)	83 V	Kleurkwaliteit, coördinaat Y (nominaal)	0,4
Algemene informatie		Gecorreleerde kleurtemperatuur (nom)	2800 K
Lampvoet	E27 [E27]	Lichtrendement (nominaal)	99 lm/W
Gebruiksstand	UNIVERSEEL [Elke of universeel (U)]	Kleurweergave-index (CRI)	84
Meetreferentie van lichtstroom	Sphere	Regelsystemen en dimmers	
Eisen aan armatuurontwerp		Dimbaar	Ja
Kleurcode	828 [CCT of 2800K]	Mechanische eigenschappen en behuizing	
Lichtstroom	7.030 lm	Lampafwerking	Gecoat glas

# MASTER CityWhite CDO-ET Plus

Lampvorm	B70 [B 70 mm]
<b>Goedkeuring en toepassing</b>	
Kwikhoud (Hg) (max.)	7,8 mg
Kwikhoud (Hg) (nom.)	7,8 mg
Energieverbruik kWh/1.000 uur	71 kWh
EPREL-registratienummer	473.398
<b>Productgegevens</b>	
Full EOC	871829115875200

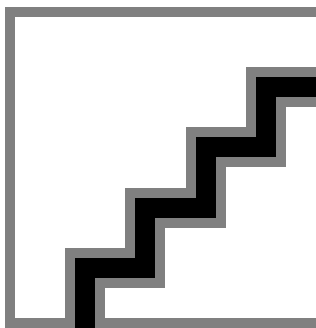
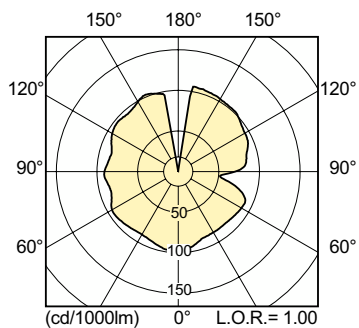
Productnaam voor bestelling	MASTER CityWh CDO-ET Plus 70W/828 E27
Bestelcode	15875200
Lokale code	CDOET70W828+
Numerator - Aantal per pak	1
Numerator - Dozen per buitendoos	24
Materiaalnummer (12NC)	928154708835
Volledige productnaam	MASTER CityWhite CDO-ET Plus 70W/828 E27
EAN/UPC - Case	8718291158769

## Maatschets



Product	D (max)	C (max)
MASTER CityWh CDO-ET Plus 70W/828 E27	71 mm	156 mm

## Fotometrische gegevens

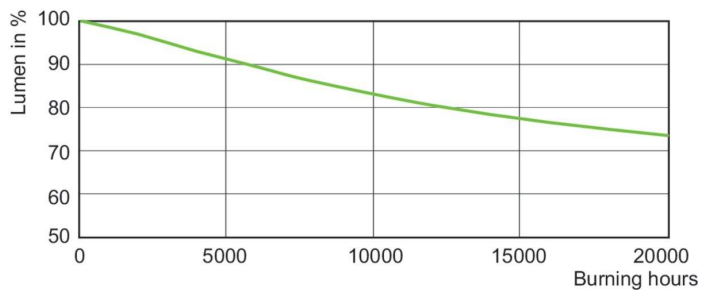


Light Distribution Diagram - MASTER CityWh CDO-ET Plus 70W/828 E27

Spectral Power Distribution Colour - MASTER CityWh CDO-ET Plus 70W/828 E27

# MASTER CityWhite CDO-ET Plus

## Levensduur



Lumen Maintenance Diagram - MASTER CityWh CDO-ET Plus 70W/828 E27

Life Expectancy Diagram - MASTER CityWh CDO-ET Plus 70W/828 E27

