



MASTERCcolour CDM-Tm Mini



MASTERC CDM-TM MINI 20W/830 PGJ5 1CT/12

Miniatuur enkelkneeps keramische metaalhalogeen-ontladingslamp met hoog rendement die een sprankelend helder wit licht produceert.

Waarschuwingen en veiligheid

- Alleen te gebruiken in volledig gesloten armaturen, zelfs tijdens testen (IEC 61167, IEC 62035, IEC 60598)
- De armatuur moet hete lamponderdelen bij elkaar kunnen houden als de lamp breekt
- Alleen te gebruiken met elektronische VSA's
- Regel-VSA moet voorzien zijn van eindelevensduurbescherming (IEC 61167, IEC 62035)
- Gebruik voor de 20 W PGJ5-lamp alleen het elektronische VSA HID PV mini PGJ5 20 W van Philips
- Gebruik voor de 35 W PGJ5-lamp alleen het elektronische VSA HID PV mini PGJ5 35 W van Philips
- Het is uiterst onwaarschijnlijk dat een kapotte lamp ook maar enige invloed heeft op uw gezondheid. Als een lamp breekt, ventileer de kamer dan gedurende 30 minuten en ruim de scherven op, bij voorkeur met handschoenen. Doe de scherven in een afgesloten plastic zak en breng die naar uw plaatselijke afvalverwerking voor recycling. Gebruik geen stofzuiger.

Product gegevens

Algemene informatie	
Lampvoet	PGJ5 [PGJ5]
Gebruiksstand	UNIVERSAL [vrij]
Levensduur tot 5% uitval (nom.)	9000 h
Levensduur tot 10% uitval (nom.)	10000 h
Levensduur tot 20% uitval (nom.)	11000 h
Levensduur tot 50% uitval (nom.)	12000 h
Meetreferentie van lichtstroom	Sphere
Eisen aan armatuurontwerp	
Kleurcode	830 [CCT of 3000K]
Lichtstroom (nom.)	1600 lm

Lichtstroom (gespec.) (nom.)	1600 lm
Kleuraanduiding	Warmwit (WW)
Lumenbehoud 1.000 uur (nom.)	80 %
Lumenbehoud 10000 uur (nom.)	60 %
Lumenbehoud 2.000 uur (nom.)	75 %
Lumenbehoud 5.000 uur (nom.)	65 %
Chromaticiteitscoördinaat X (nom.)	0,434
Chromaticiteitscoördinaat Y (nom.)	0,398
Gecorreleerde kleurtemperatuur (nom.)	3000 K
Lichtrendement (gespec.) (nom.)	72 lm/W
Kleurweergave-index (min.)	84

MASTERCcolour CDM-Tm Mini

Kleurweergave-index (nom.)	87
----------------------------	----

Bedrijfs- en elektrische gegevens

Power (Rated) (Nom)	22,1 W
Lampstroom bij opstarten (max.)	,5 A
Herontsteektijd (minuten) (max.)	15 min
Ontsteektijd (max.)	30 s
Spanning (max.)	108 V
Spanning (min.)	95 V
Spanning (nom.)	100 V

Regelsystemen en dimmers

Dimbaar	Nee
Opstarttijd 90% (max.)	3 min

Mechanische eigenschappen en behuizing

Lampafwerking	Helder
Lampvorm	T13.3

Goedkeuring en toepassing

Energie-efficiëntieklasse	G
Kwikinhoud (Hg) (max.)	2,4 mg
Kwikinhoud (Hg) (nom.)	2,4 mg
Energieverbruik kWh/1.000 uur	23 kWh
EPREL-registratienummer	473347

UV

Pet (Niosh) (min.)	8 h/500lx
Kleurschadefactor D/fc (max.)	0,5

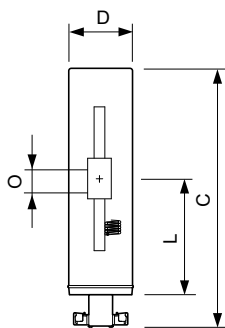
Luminaire design requirements

Lamp temperatuur (max.)	380 °C
Lampvoettemperatuur (max.)	250 °C
Lampvoettemperatuur (max.)	482 °F

Productgegevens

Volledige productcode	871150020751715
Productnaam voor bestelling	MASTERCcolour CDM-Tm Mini 20W/830 PGJ5 1CT/12
EAN/UPC - Product	8711500207517
Bestelcode	20751715
Lokale code	CDMTM20W
Numerator - Aantal per pak	1
Beschrijving lokale code	4824808
Numerator - Dozen per buitendoos	12
SAP-materiaal	928087905130
Net Weight (Piece)	0,005 kg
ILCOS-code	MT/UB-20/830-H/L-PGJ5-13.3/52

Maatschets

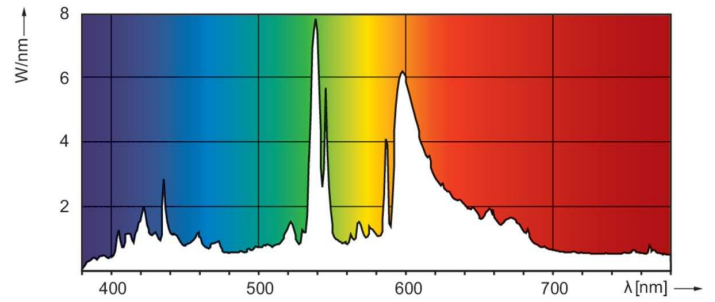
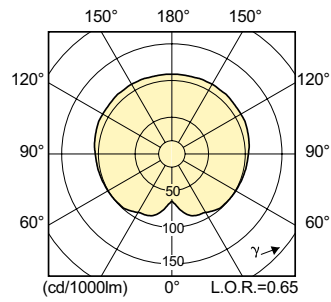
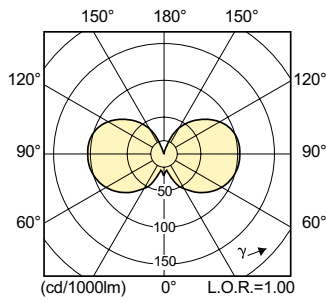


MASTERCcolour CDM-Tm Mini 20W/830 PGJ5 1CT/12

Product	D (max)	D	O	L (min)	L (max)	L	C (max)
MASTERCcolour CDM-Tm Mini 20W/830 PGJ5 1CT/12	13,2 mm	0,44 in	3 mm	22,3 mm	22,9 mm	22,6 mm	52 mm

MASTERColour CDM-Tm Mini

Fotometrische gegevens



LDPO_CDM-Tm_830_930_PGJ5-Spectral power distribution Colour

Levensduur

