



# MASTER CosmoWhite CPO-TW



## MASTER CosmoWhite CPO-TW Xtra 45W/628 PGZ12

Nieuwe generatie keramische metaalhalogeenlampen voor buitengebruik, met een efficiënt en aangenaam wit licht.

### Waarschuwingen en veiligheid

- Alleen te gebruiken in volledig gesloten armaturen, zelfs tijdens testen (IEC 61167, IEC 62035, IEC 60598)
- De armatuur moet hete lamponderdelen bij elkaar kunnen houden als de lamp breekt
- Alleen te gebruiken met elektronische VSA's
- Regel-VSA moet voorzien zijn van eindelevensduurbescherming (IEC 61167, IEC 62035)
- Het is uiterst onwaarschijnlijk dat een kapotte lamp ook maar enige invloed heeft op uw gezondheid. Als een lamp breekt, ventileer de kamer dan gedurende 30 minuten en ruim de scherven op, bij voorkeur met handschoenen. Doe de scherven in een afgesloten plastic zak en breng die naar uw plaatselijke afvalverwerking voor recycling. Gebruik geen stofzuiger.

### Product gegevens

Algemene informatie			
Lampvoet	PGZ12 [ PGZ12]	LSF 12.000 uur gemeten	99 %
Gebruiksstand	UNIVERSAL [ vrij]	LSF 16.000 uur gemeten	99 %
Levensduur tot 5% uitval (nom.)	21500 h	LSF 20.000 uur gemeten	97 %
Levensduur tot 10% uitval (nom.)	24000 h	LSF 24.000 uur gemeten	90 %
Levensduur tot 20% uitval (nom.)	27000 h	LSF 30.000 uur gemeten	63 %
Levensduur tot 50% uitval (nom.)	32000 h	Meetreferentie van lichtstroom	Sphere
ANSI-code HID	C196/E	<b>Eisen aan armatuurontwerp</b>	
LSF 2.000 uur gemeten	99 %	Kleurcode	628 [ CCT van 2800 K]
LSF 4.000 uur gemeten	99 %	Lichtstroom (nom.)	4900 lm
LSF 6.000 uur gemeten	99 %	Lichtstroom (gespec.) (nom.)	4900 lm
LSF 8.000 uur gemeten	99 %	Kleuraanduiding	Wit (WH)

# MASTER CosmoWhite CPO-TW

Chromaticiteitscoördinaat X (nom.)	0,447
Chromaticiteitscoördinaat Y (nom.)	0,4
Georreleerde kleurtemperatuur (nom.)	2800 K
Lichtrendement (gespec.) (nom.)	110 lm/W
Kleurweergave-index (min.)	63
Kleurweergave-index (nom.)	66
LLMF 2.000 uur gemeten	92 %
LLMF 4.000 uur gemeten	90 %
LLMF 6.000 uur gemeten	90 %
LLMF 8.000 uur gemeten	90 %
LLMF 12.000 uur gemeten	89 %
LLMF 16.000 uur gemeten	87 %
LLMF 20.000 uur gemeten	86 %
LLMF 24.000 uur gemeten	84 %
LLMF 30000 uur gemeten	82 %
Verh. scotopisch/fotopisch lumen	1,15

## Bedrijfs- en elektrische gegevens

Power (Rated) (Nom)	44,5 W
Ontsteekpiekspanning (max.)	5000 V
Herontsteektijd (minuten) (max.)	900 s
Ontsteektijd (max.)	30 s
Spanning (max.)	98 V
Spanning (min.)	84 V
Spanning (nom.)	91 V

## Regelsystemen en dimmers

Dimbaar	Ja
Opstarttijd 90% (max.)	4 min

## Mechanische eigenschappen en behuizing

Lampafwerking	Helder
---------------	--------

Lampvorm	T19 [ T 19 mm]
----------	----------------

## Goedkeuring en toepassing

Energie-efficiëntieklasse	F
Kwikhoud (Hg) (max.)	2 mg
Kwikhoud (Hg) (nom.)	2,0 mg
Energieverbruik kWh/1.000 uur	45 kWh
EPREL-registratienummer	473336

## UV

Pet (Niosh) (min.)	8 h/500lx
Pet (Niosh) (nom.)	20 h/500lx
Kleurschadefactor D/fc (nom.)	0,21

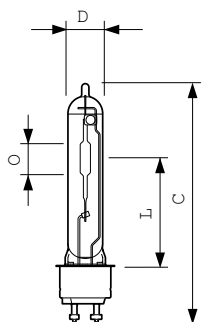
## Luminaire design requirements

Lamptemperatuur (max.)	380 °C
Lampvoettemperatuur (max.)	250 °C

## Productgegevens

Volledige productcode	871829115001500
Productnaam voor bestelling	MASTER CosmoWhite CPO-TW Xtra 45W/628 PGZ12
EAN/UPC - Product	8718291150015
Bestelcode	15001500
Lokale code	CPOT45W728DIM
Numerator - Aantal per pak	1
Numerator - Dozen per buitendoos	12
SAP-materiaal	928083805127
Nettogewicht SAP (per stuk)	0,034 kg
ILCOS-code	MT-45/628-H-PGZ12-20/132

## Maatschets

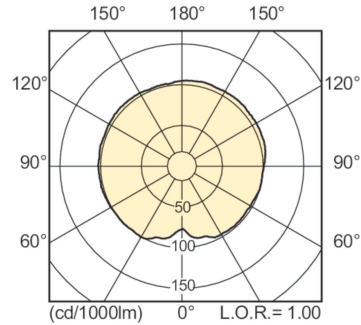
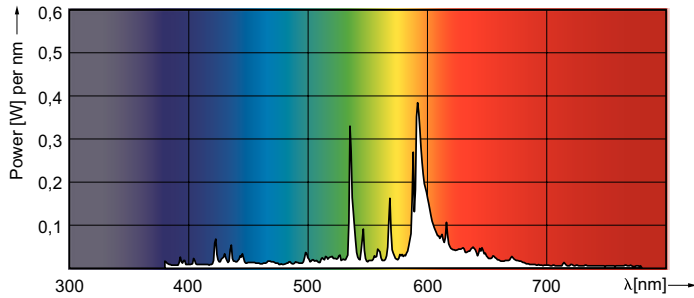


MASTER CosmoWhite CPO-TW Xtra 45W/628 PGZ12

Product	D (max)	D	O	L	C (max)
MASTER CosmoWhite CPO-TW Xtra 45W/628 PGZ12	20 mm	19 mm	14 mm	59 mm	132 mm

# MASTER CosmoWhite CPO-TW

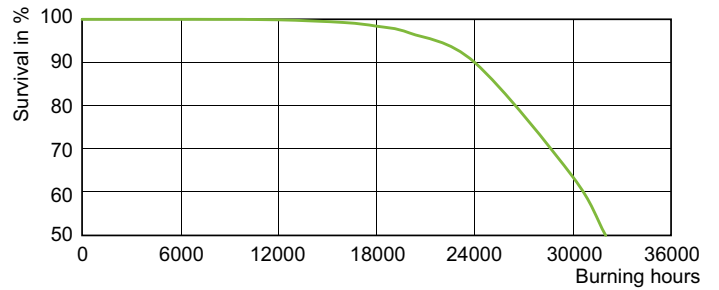
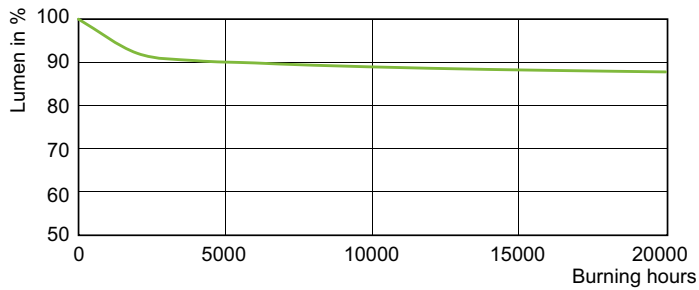
## Fotometrische gegevens



LDPO\_CPO-TW\_45W\_628-Spectral power distribution Colour

LDLD\_CPO-TW\_0001-Light distribution diagram

## Levensduur



LDLM\_CPO-TW\_0001-Lumen maintenance diagram

LDLE\_CPO-TW\_0006-Life expectancy diagram

