



Dynalite Sensors

DUS90CS

Wall/ceiling mount 90° multifunction sensor

De Philips Dynalite sensorreeks combineert bewegingsdetectie, lichtniveaudetectie en IR-ontvangst in één unit. Al deze functies kunnen gelijktijdig werken, en dat maakt automatiseringsscenario's mogelijk zoals het inschakelen van de verlichting na het detecteren van beweging en het vervolgens dimmen van het lichtniveau op basis van het gemeten daglichtniveau, wat bovendien voor extra energiebesparing zorgt. Door elk van deze functies te combineren in één apparaat wordt de operationele efficiëntie verbeterd. Elke sensor heeft een ingebouwde microprocessor wat de mogelijkheid biedt de verlichting in een kleine ruimte, de etage van een gebouw of een compleet gebouw te regelen met logische functies. Alle sensors ontvangen hun voeding van het DyNet-netwerk en aangezien ze volledig op afstand programmeerbaar zijn, kunnen ze geconfigureerd worden voor het automatiseren en regelen van een nagenoeg onbegrensd aantal geregelde uitgangen.

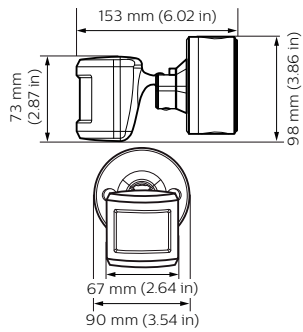
Product gegevens

Algemene informatie	
CE-markering	CE-markering
Opmerkingen:	Please download the Lighting - Product Data Sheet for more information and ordering options
Conform EU RoHS-richtlijn	Ja
Toepassingsomstandigheden	
Bereik omgevingstemperatuur	-20 °C tot +45 °C
Productgegevens	
Volledige productcode	871869688807000

Productnaam voor bestelling	DUS90CS
EAN/UPC - Product	8718696888070
Bestelcode	88807000
Numerator - Aantal per pak	1
Numerator - Dozen per buitendoos	1
SAP-materiaal	913703244209
Nettogewicht SAP (per stuk)	214,000 g

Dynalite Sensors

Maatschets



Dynalite Sensors

