



Dynalite Network Accessories

DDPB22-RJ12

Network Junction Box for termination of 22 DyNet flat cables

De DDPB22RJ12 vergemakkelijkt de aansluiting van 22 platte DyNet-kabels op één locatie. Platte datakabels zijn specifiek ontworpen voor lokalenetwerkbedrading met hoge betrouwbaarheid, zoals die wordt aangetroffen in woningtoepassingen.

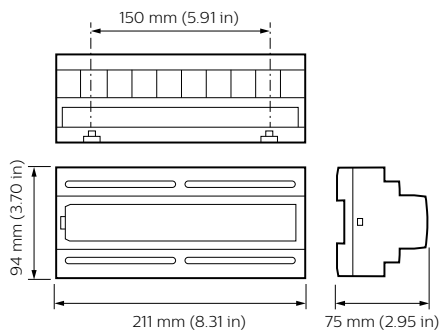
Product gegevens

Algemene informatie	
CE-markering	CE-markering
Opmerkingen:	Please download the Lighting - Product Data Sheet for more information and ordering options
Conform EU RoHS-richtlijn	Ja
Toepassingsomstandigheden	
Bereik omgevingstemperatuur	0 tot +40 °C
Productgegevens	
Volledige productcode	871016352850200

Productnaam voor bestelling	DDPB22-RJ12
EAN/UPC - Product	8710163528502
Bestelcode	52850200
Numerator - Aantal per pak	1
Numerator - Dozen per buitendoos	1
SAP-materiaal	913703097809
Nettogewicht SAP (per stuk)	0,250 kg

Dynalite Network Accessories

Maatschets



Dynalite Network Accessories

